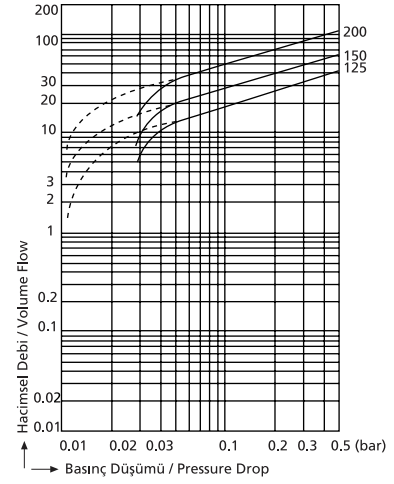
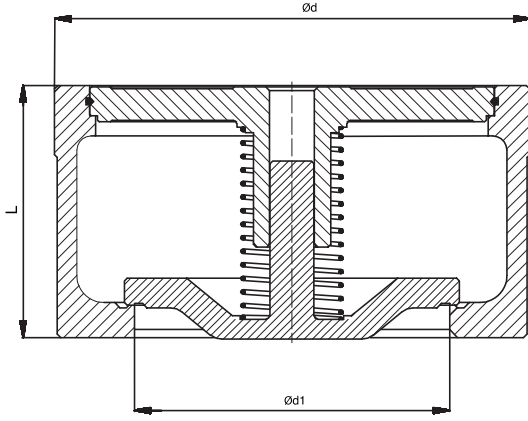


DİSK TİPİ ÇEK VANA / DISK CHECK VALVE

CHE - 0301



Malzeme / Materials

Gövde / Body	: Sfero döküm / Ductile iron (GGG50)
Klape / Disc	: Sfero döküm / Ductile iron (GGG50)
Kılavuz / Guide	: Sfero döküm / Ductile iron (GGG50)
Yay / Spring	: Paslanmaz Çelik / Stainless Steel

Genel özellikler / General Properties

Standart No	: TSEK
Basınç Sınıfı / Pressure Rating	: PN16
Maksimum Çalışma Sıcaklığı / Maximum Working Temp.	: 180 °C

DN	L	Ød	Ød1
125	90	184	112
150	106	209	132
200	140	264	175