



## *Dinamik Balans Vanaları*

# FLOW

## Dinamik Balans Vanası



FlowCon A, AB ve ABV dinamik balancama vanaları ayarlanabilme özelliği ile ısıtma ve soğutma cihazlarında istenilen debinin sabit tutulmasını sağlar.

Bu dinamik balans vanalarında debiyi sabit tutmak için iki farklı kartuş kullanılır ; vananın içerisine takılabilen standart kompozit kartuş ve dışarıdan ayarlanabilir E-JUST tipi kartuş. Her iki kartuş da sistemdeki basınç farkı değerlerinde değişmeler olduğu durumlarda da debiyi sabit tutarlar.

Flowcon A/AB/ABV balans vanalarını diğer dinamik balans vanalarından ayıran en önemli özellik her bir kartuşun istenilen yeni debi değerine kolaylıkla ayarlanabilmesidir.

### Standard Kompozit Kartuş

Standard kompozit kartuş kolayca vananın gövdesinden çıkarılabilir ve bir allen anahtarı yardımı ile sekiz farklı debi değerinden birisine ayarlanabilir. 14 farklı ayarlanabilir kartuş vardır , 1/2" bağlantı ölçüsü ile 1 1/2" bağlantı ölçüsü aralığında toplamda yaklaşık 100 farklı debi değeri sağlanabilir.

### E-JUST Kartuş

E-JUST kartuşlar vanadan sökülmeden , sistem çalışırken 41 farklı debi değerinden birisine ayarlanabilir. E-JUST kartuşların ayarının ilgililer dışında bir kimsenin kurcalaması sonucu bozulmasını önlemek için özel bir anahtar ile set edilirler. Anahtar bölmesi özel bir tapanın altında yer alır.

### Paslanmaz Çelik Kartuş

Alternatif olarak, fabrika ön ayarlı paslanmaz çelik kartuş bir adaptör ilavesi ile kullanılabilir. Bu kartuşlar debiye özel üretilir, Fakat aynı gövdede farklı kartuşlar kullanılabilir.

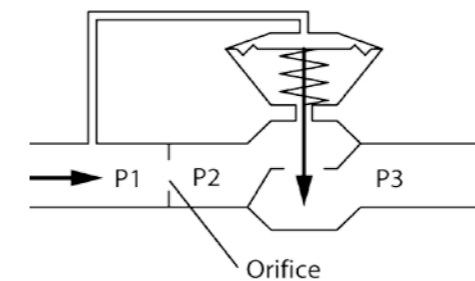
### Avantajları

- **Otomatik balanslama** , her noktada istenilen debi değeri sağlanır.
- Dinamik balanslama, basınç farkı değerlerinde değişiklikler olduğunda dahi sistemde istenilen debi değeri sürekli olarak sağlanır.
- **Ayarlanabilirlik**, istenen debi değeri içeriden veya dışarıdan ayarlanabilir.
- **Branşman ve kolonlardan "partner" vananın silinmesi**, her projede daha az vana kullanılmasını sağlar.
- **Ayar değeri değiştirme ve bakım kolaylığı.**
- **Hassasiyet  $\pm 10\%$**  veya 20 l/h (standard kompozit kartuş) alternatif olarak debinin  $\pm 5\%$ i veya maksimum debinin  $\pm 2\%$  si (E-JUST kartuş). Paslanmaz çelik kartuşlarda hassasiyet  $\pm 5\%$ .
- **Dahili küresel vana** (FlowCon ABV).
- **Ölçme noktaları** , debiyi ve fan coil den geçen basınç farkı değerini kontrol etmek için ölçüm noktaları opsiyonel (FlowCon AB/ABV).
- **Çift rakor**, bağlantı için iç dişli bağlantılı olarak gövdeye sabit veya rakorlu olarak opsiyoneldir.

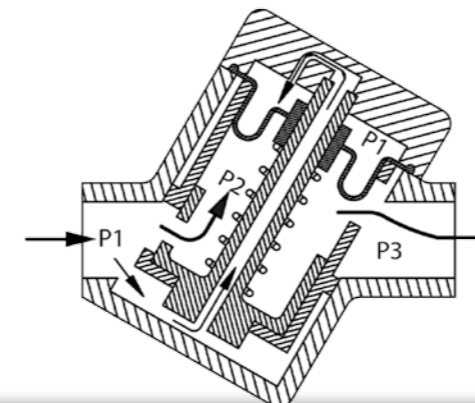
### Kartuş çalışma prensibi

#### - Kompozit ve E-JUST Kartuşlar

FlowCon A/AB/ABV de kullanılan kartuşlar birbirini etkileyerek çalışan parçalardan oluşur ; bunlardan birisi basınç farkı tarafından ayarlanabilir orifistir.



FlowCon A/AB/ABV için , çalışma prensibi yukarıda gösterilmiştir ve kartuşun yapısı da aşağıda gösterilmiştir. P1 ve P3 sistem basınçlarıdır, P1+P3 vanadaki toplam basınç düşümdür. P2 ise diyaframın üst tarafındaki P1 giriş basıncına karşı olarak diyafram ve yay tarafından oluşturulur. P1+P2 sabit kalır, Orifis alanında  $\Delta P$  sabit tutulur. Bunun sonucunda basınçtan etkilenmeden sabit debi elde edilir,



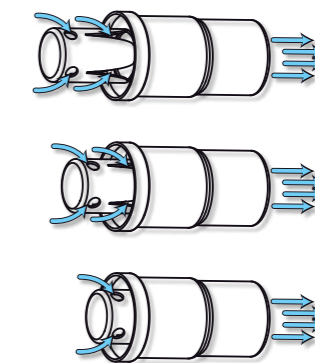
İstenilen basınç farkı aralığının altında , vana sabit orifisli gibi hareket eder yani orifis tam açıktır.. Bu durumda kontrol vanası da tam açıktır..

Basınç farkı değeri aralığın üzerinde ise bu durumda kartuş hasar görmüş olabilir.

### Kartuşun çalışma prensibi

#### - Paslanmaz çelik kartuş

İstenilen basınç farkı aralığının altında , vana sabit orifisli gibi hareket eder .



Basınç farkı değeri ,kartuşun aralığının içerisinde, çalışırken efektif orifis açıklığı otomatik olarak istenilen değere ayarlanır ( basınç farkı değeri arttığı zaman, orifis açıklığı debiyi ayarlamak için kapanır).

## FlowCon A 15-25mm

Dinamik Balans Vanası - Ayarlanabilir Kartuşlu



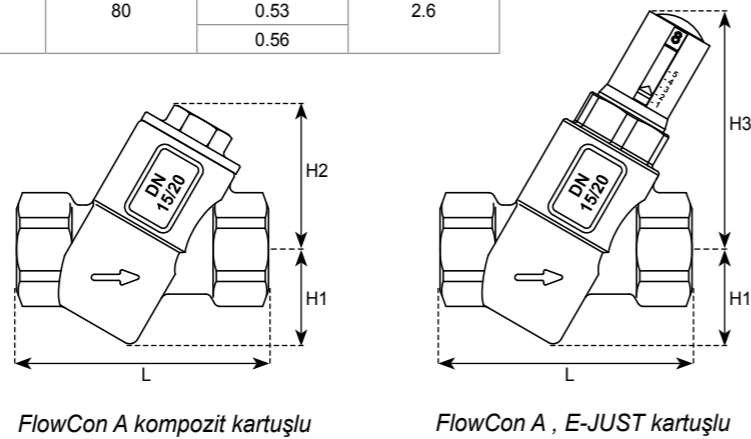
### ÖZELLİKLER

Çalışma Basıncı	: 2500 kPa / 360 psi
Çalışma Sıcaklığı	: -30°C ... +100°C / +22°F... +212°
Malzeme:	
- Kartuş	:Kompozit Kartuşlar : POM (Poliyoksimetilen) E-JUST kartuşlar : PSU (Polisülfon)
- Diyafram	:Hidrojenleştirilmiş akrilonitril-bütadien-lastik veya EPDM
- Gövde	:Pirinç ASTM CuZn39Pb2
- O-ring:	EPDM
Bağlantı	:İç dişli ISO
Debi aralığı	:0.0081 l/s - 0.408 l/s (standard kompozit kartuş) 0.0278 l/s - 0.352 l/s (E-JUST kartuş)

### BOYUT VE AĞIRLIKLAR (NOMİNAL) (mm)

Ölçü	L	H1	H2	H3	Ağırlık (kg)	Kv <sup>1</sup> (m <sup>3</sup> /hr)
15mm	80	31	50	80	0.58	2.6
20mm					0.53	
25mm					0.56	

Note : Vana gövdesi için



FlowCon A kompozit kartuşlu

FlowCon A , E-JUST kartuşlu

## FlowCon AB 15-50mm

Dinamik Balans Vanası - Ayarlanabilir Kartuşlu



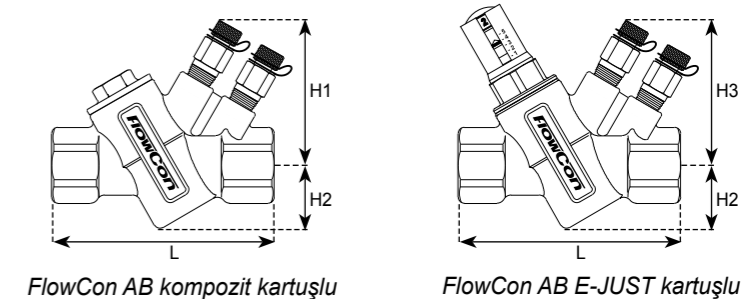
### ÖZELLİKLER

Çalışma Basıncı	:2500 kPa / 360 psi
Çalışma Sıcaklığı	: -30°C ... +100°C / +22°F ... +212°
Malzeme:	
- Kartuş	:Kompozit Kartuşlar : POM (Poliyoksimetilen) E-JUST kartuşlar : PSU (Polisülfon)
- Diyafram	:Hidrojenleştirilmiş akrilonitril-bütadien-lastik veya EPDM
- Gövde	:Pirinç ASTM CuZn39Pb2
- O-ring:	EPDM
Bağlantı	:İç dişli ISO veya NPT
p/t noktaları	:1/4" ISO
Debi aralığı	:0.0081 l/s - 1.43 l/s (standard kompozit kartuş) 0.0278 l/s - 4.48 l/s (E-JUST kartuş)

### BOYUT VE AĞIRLIKLAR (NOMİNAL) (mm)

Ölçü	Kartuş Ölçüsü	L	H1	H2	H3	Ağırlık (kg)	Kv <sup>1</sup> (m <sup>3</sup> /hr)
15mm	20mm	82	66	31	78	0.51	2.6
20mm		94				0.56	
25mm		102				0.62	
25mm	40mm	128	83	47	99	2.00	12.5
32mm		1.80					
40mm		4.00					
50mm	50mm	169	-	54.5	117	3.50	26.1

Not 1: Vana gövdesi için



FlowCon AB kompozit kartuşlu

FlowCon AB E-JUST kartuşlu

## FlowCon ABV 15-40mm

Dinamik Balans Vanası - Ayarlanabilir Kartuşlu



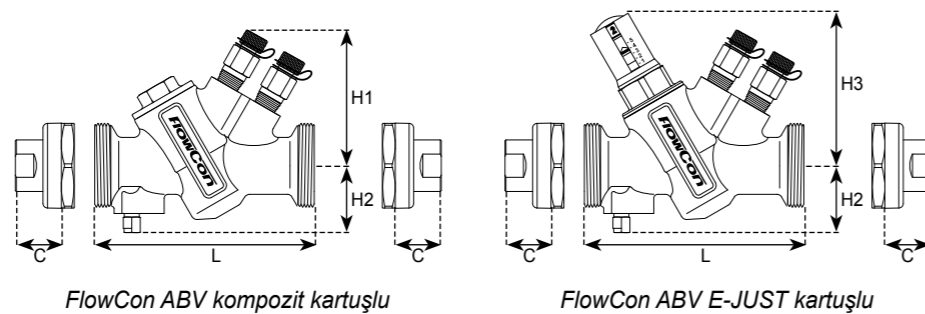
### ÖZELLİKLER

Çalışma Basıncı	: 2500 kPa / 360 psi
Çalışma Sıcaklığı	: -30°C ... +100°C / +22°F... +212°
Malzeme:	
- Kartuş	:Kompozit Kartuşlar : POM (Poliyoksimetilen) E-JUST kartuşlar : PSU (Polisülfon)
- Diyafram	:Hidrojenleştirilmiş akrilonitril-bütadien-lastik veya EPDM
- Gövde	:Pirinç ASTM CuZn39Pb2
- Küresel Vana	:Nikel kaplı pirinç
- Rakorlar	:Pirinç alaşım ISO veya NPT
- O-ring:	EPDM
Debi aralığı	:0.0081 l/s - 0.408 l/s (standard kompozit kartuş) 0.0278 l/s - 0.352 l/s (E-JUST kartuş)

### BOYUT VE AĞIRLIKLAR (NOMİNAL) (mm)

Model No.	Ölçü	L	H1	H2	H3	Bağlantı C <sup>1</sup>			Ağırlık (kg) w/o rakor.	K <sub>v</sub> <sup>2</sup> (m <sup>3</sup> /h)
						ISO iç dişli	ISO dış dişli	Sweat		
ABV1	15mm	122	66	31	78	22	25	20	0.800	2.6
	20mm					22	25	20		
	25mm					n/a	39	22		
ABV2	25mm	162	75	47	99	35	40	34	2.500	12.5
	32mm					35	40	37		
	40mm					40	42	n/a		

Not 1: Rakor boyu ilave edilecek  
Not 2: Vana gövdesi için



### AKSESUARLAR

- Ölçüm noktaları: 2 x ACC00101
- kör tapa : ACC0080 / ACC0081 (tapa (küçük / büyük) sistemin flushingi için kartuşsuz)
- Ayar anahtarı : ACC0001 (E-JUST kartuşların ayarı ve küresel vanayı açma-kapama için).

### GENEL ÖZELLİKLER

#### 1. FLOWCON ABV İLE KÜRESEL VANALI DİNAMİK BALANSLAMA

- 1.1. Mekanik taahhütçü dinamik balans vanalarını resimlerde belirtildiği gibi monte etmelidir.
- 1.2. Vanalar dinamik balanslama, ayarlanabilir debi limitlemesi ve ABV tipleri için açma-kapama özelliklerini bir arada sağlar.

#### 2.a. DEBİ AYARLAYICI / OTOMATİK BALANSLAMA ÜNİTESİ / KOMPOZİT KARTUŞ

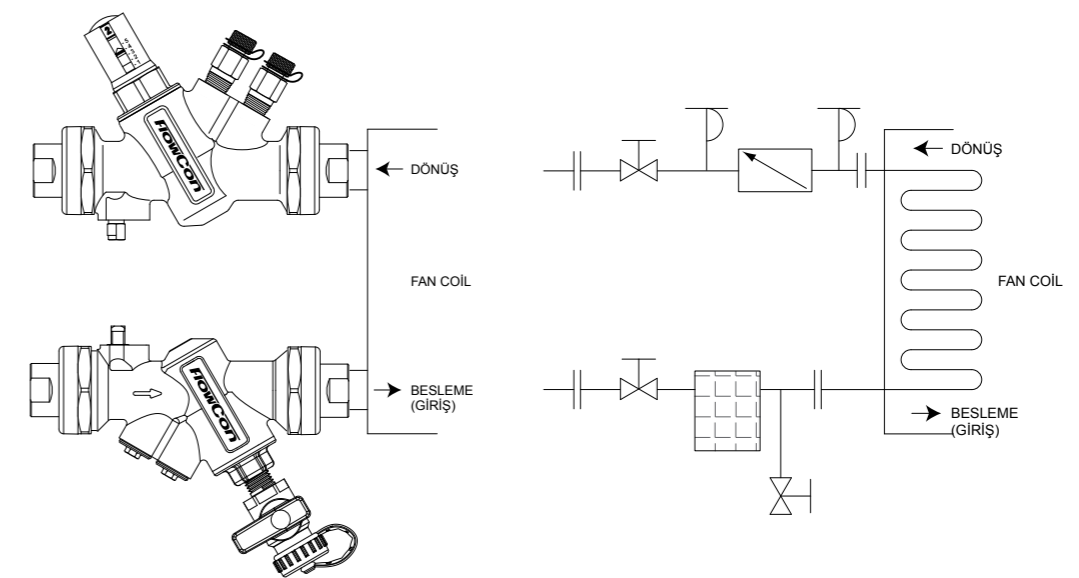
- 2.a.1. Debi ayarlama ünitesi hidrojenete edilmiş akrilonitril -bütadien lastik veya EPDM li polioksimetilenden imal edilmiş diyaframla ve 18-8 yay ile donatılmıştır.
- 2.a.2. Debi ayar ünitesi değişimi ve bakımı kolaydır.
- 2.a.3. Debi ayar ünitesi DN 15/20/25 ölçüleri için 2 farklı basınç farkı kPaD aralığı için , DN 25/32/40 ölçüleri için 3 farklı basınç farkı kPaD aralığı için 8 farklı debi değerinden birisine ayarlanabilir; minimum aralık 15 kPaD değerinden başlar. Debi ayarı kartuşu debiyi ±5% hassasiyetle sağlar.

VEYA...

#### 2.b. DEBİ AYARLAYICI / OTOMATİK BALANSLAMA ÜNİTESİ / E-JUST KARTUŞ

- 2.b.1. ebi ayarlama ünitesi hidrojenete edilmiş akrilonitril -bütadien lastik veya EPDM li polioksimetilenden imal edilmiş diyaframla ve 18-8 yay ile donatılmıştır.
- 2.b.2. Debi ayar ünitesi değişimi ve bakımı kolaydır.
- 2.b.3. Debi ayar ünitesi DN15/20/25 ölçüleri için 4 farklı kPaD aralığında ve DN 25/32/40 ölçüleri için 1 kPaD aralığında; dışarıdan 41 değerden 1 isine ayarlanabilir; Kartuş maksimum debinin ±2%, hassasiyetle sağlar.

### UYGULAMA ÖRNEĞİ



## DN15-DN25 ÖLÇÜLERİ İÇİN KOMPOZİT KARTUŞ SEÇİM TABLOSU

20mm · 3/4" · kompozit kartuş · Y-tip								
Basınç farkı aralığı, ΔP: 20-130 kPaD (15-130 kPaD)* · 2.9-18.9 psid (2.2-18.9 psid)*								
Debi aralığı	Model no.			ABV1.Y.Y	ABV1.Y.R	ABV1.Y.U	ABV1.Y.B	ABV1.Y.G
	l/s	l/h	GPM	Gri*	Kırmızı	Mavi	Siyah	Yeşil
0.0081	29.2	0.128	1					
0.0133	47.9	0.211	2					
0.0175	63.0	0.277	3					
0.0222	79.9	0.352	4					
0.0311	112	0.493	5					
0.0353	127	0.560	6					
0.0383	138	0.607	7					
0.0431	155	0.683	8					
0.0450	162	0.713					3	
0.0575	207	0.911		4				
0.0619	223	0.981			4			
0.0669	241	1.06				4		
0.0922	332	1.46		5				
0.0978	352	1.55						1
0.105	378	1.66		6				
0.114	409	1.80		7				
0.115	415	1.83			5			
0.118	426	1.88						2
0.119	430	1.89		8				
0.136	489	2.15						3
0.137	492	2.17			6			
0.138	498	2.19						4
0.146	524	2.31			7			
0.146	526	2.32			8			
0.155	557	2.45					5	
0.176	635	2.80					6	
0.180	647	2.85					7	
0.193	695	3.06					8	
0.231	830	3.66						5
0.237	854	3.76						6
0.253	909	4.00						7
0.273	984	4.33						8

Hassasiyet: En düşük debi değerinde ±10% en yüksek debi değerinde ±2%

20mm · 3/4" · kompozit kartuş · G-type								
Basınç farkı aralığı, ΔP: 40-400 kPaD (30-400 kPaD)* · 5.8-58 psid (4.4-58 psid)*								
Debi değeri	Model no.			ABV1.G.Y	ABV1.G.R	ABV1.G.U	ABV1.G.B	ABV1.G.G
	l/s	l/h	GPM	Gri*	Kırmızı	Mavi	Siyah	Yeşil
0.0117	42.1	0.185	1					
0.0189	68.0	0.300	2					
0.0247	88.9	0.392	3					
0.0325	117	0.515	4					
0.0472	170	0.748	5					
0.0528	190	0.837	6					
0.0564	203	0.894			3			
0.0597	215	0.946					3	
0.0639	230	1.01	7					
0.0694	250	1.10	8					
0.0781	281	1.24		4				
0.0908	327	1.44			4			
0.0958	345	1.52					4	
0.137	493	2.17		5				
0.147	529	2.33						1
0.161	581	2.56		6				
0.173	624	2.75		7				
0.181	652	2.87			5			
0.181	653	2.88		8				
0.186	670	2.95						2
0.210	755	3.32						3
0.216	779	3.43			6			
0.218	785	3.46			7			
0.220	792	3.49			8			
0.237	853	3.75					5	
0.241	869	3.83						4
0.266	957	4.21					6	
0.269	968	4.26					7	
0.277	998	4.39					8	
0.365	1320	5.79						5
0.369	1330	5.85						6
0.392	1410	6.21						7
0.408	1470	6.46						8

Hassasiyet: En düşük debi değerinde ±10% en yüksek debi değerinde ±2%



## DN25-DN40 ÖLÇÜLERİ İÇİN KOMPOZİT KARTUŞ SEÇİM TABLOSU

40mm · 1 1/2" · kompozit kartuş · X-tip					
Basınç farkı aralığı, ΔP: 15-130 kPaD · 2.2-18.9 psid					
Debi	Model no.			ABV2.X.W	ABV2.X.R
	l/s	l/h	GPM	Beyaz	Kırmızı
0.17	612	2.69	1		
0.23	828	3.64	2		
0.26	936	4.12			1
0.33	1190	5.23	3		
0.38	1370	6.02	4		
0.39	1400	6.18			2
0.48	1730	7.61	5		3
0.54	1940	8.56	6		
0.62	2230	9.83	7		
0.63	2270	9.99			4
0.66	2380	10.5	8		
0.67	2410	10.6			5
0.76	2740	12.0			6
0.85	3060	13.5			7

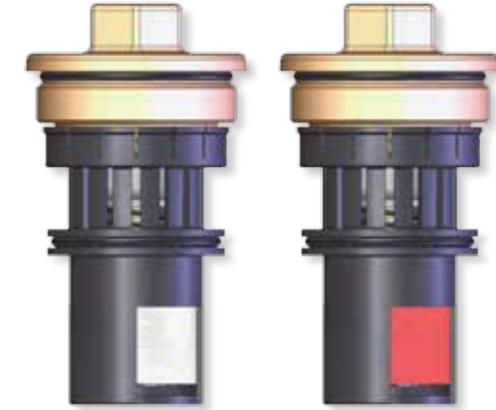
Hassasiyet: Endüşük debi değerinde bile ±10%

40mm · 1 1/2" · kompozit kartuş · C-tip					
Basınç farkı aralığı, ΔP: 22-300 kPaD · 3.2-43.5 psid					
Debi	Model no.			ABV2.C.W	ABV2.C.R
	l/s	l/h	GPM	Beyaz	Kırmızı
0.23	828	3.65	1		
0.31	1120	4.91	2		
0.38	1370	6.02			1
0.42	1510	6.66	3		
0.47	1690	7.45	4		
0.50	1800	7.93			2
0.60	2160	9.51	5		
0.64	2300	10.1			3
0.68	2450	10.8	6		
0.78	2810	12.4	7		
0.83	2990	13.2			4
0.84	3020	13.3	8		
0.90	3240	14.3			5
1.07	3850	17.0			6
1.17	4210	18.5			7
1.21	4360	19.2			8

Hassasiyet: Endüşük debi değerinde bile ±10%

40mm · 1 1/2" · kompozit kartuş · D-tip					
Basınç farkı aralığı, ΔP: 30-410 kPaD · 4.4-59.5 psid					
Debi	Model no.			ABV2.D.W	ABV2.D.R
	l/s	l/h	GPM	Beyaz	Kırmızı
0.27	972	4.28	1		
0.36	1300	5.71	2		
0.44	1580	6.97			1
0.52	1870	8.24	3		
0.58	2090	9.19	4		
0.60	2160	9.51			2
0.74	2660	11.7	5		
0.76	2740	12.0			3
0.83	2990	13.2	6		
0.93	3350	14.7	7		
0.99	3560	15.7	8		4
1.07	3850	17.0			5
1.28	4610	20.3			6
1.39	5000	22.0			7
1.43	5150	22.7			8

Hassasiyet: Endüşük debi değerinde bile ±10%





### DN15-DN25 ÖLÇÜLERİ İÇİN E-JUST KARTUŞ SEÇİM TABLOSU

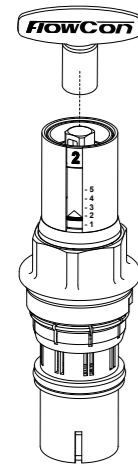
20mm · 3/4" · E-JUST · G-type · Grey pawl				
Pressure range, ΔP: 35-400 kPaD · 5.1-58 psid				
Controlled flow rate	Model no.		E-JUST1.G.B	E-JUST1.G.G
	l/sec	l/hr	GPM	Setting
0.0383	138	0.607	1.0	
0.0416	150	0.660	1.1	
0.0449	162	0.712	1.2	
0.0483	174	0.765	1.3	
0.0516	186	0.817	1.4	
0.0549	198	0.870	1.5	
0.0582	210	0.922	1.6	
0.0615	221	0.975	1.7	
0.0648	233	1.03	1.8	
0.0660	238	1.05		1.0
0.0681	245	1.08	1.9	
0.0706	254	1.12		1.1
0.0714	257	1.13	2.0	
0.0748	269	1.18	2.1	
0.0751	271	1.19		1.2
0.0781	281	1.24	2.2	
0.0797	287	1.26		1.3
0.0814	293	1.29	2.3	
0.0843	304	1.34		1.4
0.0847	305	1.34	2.4	
0.0880	317	1.40	2.5	
0.0889	320	1.41		1.5
0.0913	329	1.45	2.6	
0.0934	336	1.48		1.6
0.0946	341	1.50	2.7	
0.0979	353	1.55	2.8	
0.0980	353	1.55		1.7
0.101	365	1.61	2.9	
0.103	369	1.63		1.8
0.105	377	1.66	3.0	
0.107	386	1.70		1.9
0.108	388	1.71	3.1	
0.111	400	1.76	3.2	
0.112	402	1.77		2.0
0.115	412	1.82	3.3	
0.116	419	1.84		2.1
0.118	424	1.87	3.4	
0.121	435	1.92		2.2
0.121	436	1.92	3.5	
0.124	448	1.97	3.6	
0.125	452	1.99		2.3
0.128	460	2.03	3.7	
0.130	468	2.06		2.4
0.131	472	2.08	3.8	

Continue next column...



20mm · 3/4" · E-JUST · G-type · Grey pawl				
Pressure range, ΔP: 35-400 kPaD · 5.1-58 psid				
Controlled flow rate	Model no.		E-JUST1.G.B	E-JUST1.G.G
	l/sec	l/hr	GPM	Setting
0.134	484	2.13	3.9	
0.135	485	2.13		2.5
0.138	496	2.18	4.0	
0.139	501	2.21		2.6
0.141	508	2.24	4.1	
0.144	517	2.28		2.7
0.144	520	2.29	4.2	
0.148	532	2.34	4.3	
0.148	534	2.35		2.8
0.151	544	2.39	4.4	
0.153	550	2.42		2.9
0.154	556	2.45	4.5	
0.157	567	2.50		3.0
0.158	567	2.50	4.6	
0.161	579	2.55	4.7	
0.162	583	2.57		3.1
0.164	591	2.60	4.8	
0.167	600	2.64		3.2
0.168	603	2.66	4.9	
0.171	615	2.71	5.0	
0.171	616	2.71		3.3
0.176	633	2.79		3.4
0.180	649	2.86		3.5
0.185	666	2.93		3.6
0.189	682	3.00		3.7
0.194	699	3.08		3.8
0.199	715	3.15		3.9
0.203	731	3.22		4.0
0.208	748	3.29		4.1
0.212	764	3.37		4.2
0.217	781	3.44		4.3
0.221	797	3.51		4.4
0.226	814	3.58		4.5
0.231	830	3.66		4.6
0.235	847	3.73		4.7
0.240	863	3.80		4.8
0.244	880	3.87		4.9
0.249	896	3.95		5.0

Accuracy: Greatest of either ±5% of controlled flow rate or ±2% of maximum flow rate



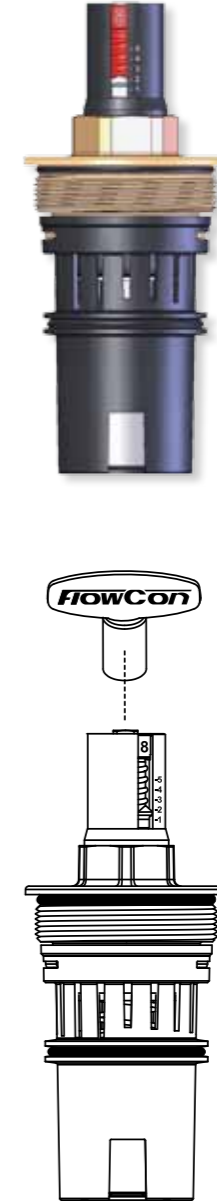
Use the FlowCon adjustment key (part number ACC0001) for adjusting the flow rate.

A setting of 4.2 corresponds to a flow rate of 0.212 l/sec for the 20mm green cartridge, range 35-400 kPaD.

### DN25-DN40 ÖLÇÜLERİ İÇİN KOMPOZİT KARTUŞ SEÇİM TABLOSU (DEVAMI)

40mm · 1 1/2" · E-JUST · Y-type · White pawl				
Pressure range, ΔP: 17-400 kPaD · 2.5-58 psid				
Controlled flow rate	Model no.		E-JUST2.Y.B	
	l/sec	l/hr	GPM	Setting
0.291	1050	4.61	1.0	
0.334	1200	5.30	1.1	
0.377	1360	5.97	1.2	
0.418	1510	6.63	1.3	
0.459	1650	7.28	1.4	
0.499	1800	7.91	1.5	
0.538	1940	8.53	1.6	
0.577	2080	9.14	1.7	
0.614	2210	9.73	1.8	
0.651	2340	10.3	1.9	
0.687	2470	10.9	2.0	
0.722	2600	11.4	2.1	
0.756	2720	12.0	2.2	
0.790	2840	12.5	2.3	
0.823	2960	13.0	2.4	
0.855	3080	13.5	2.5	
0.886	3190	14.0	2.6	
0.916	3300	14.5	2.7	
0.946	3400	15.0	2.8	
0.974	3510	15.4	2.9	
1.00	3610	15.9	3.0	
1.03	3710	16.3	3.1	
1.06	3800	16.7	3.2	
1.08	3890	17.1	3.3	
1.11	3980	17.5	3.4	
1.13	4070	17.9	3.5	
1.15	4150	18.3	3.6	
1.18	4230	18.6	3.7	
1.20	4310	19.0	3.8	
1.22	4380	19.3	3.9	
1.24	4460	19.6	4.0	
1.26	4530	19.9	4.1	
1.28	4590	20.2	4.2	
1.29	4650	20.5	4.3	
1.31	4710	20.8	4.4	
1.33	4770	21.0	4.5	
1.34	4830	21.3	4.6	
1.36	4880	21.5	4.7	
1.37	4930	21.7	4.8	
1.38	4970	21.9	4.9	
1.39	5020	22.1	5.0	

Accuracy: Greatest of either ±5% of controlled flow rate or ±2% of maximum flow rate



Use the FlowCon adjustment key (part number ACC0001) for adjusting the flow rate.

A setting of 4.2 corresponds to a flow rate of 1.28 l/sec for the 40mm cartridge, range 17-400 kPaD.

## FlowCon K15-40mm

Dinamik Balans Vanası - Ön Ayarlı Kartuşlu

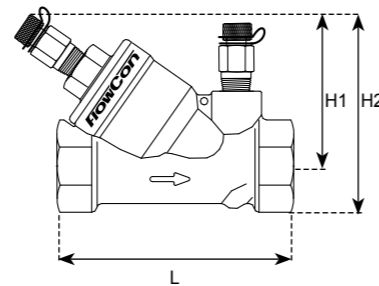


### ÖZELLİKLER

Çalışma Basıncı	: 2500 kPa / 363 psi
Çalışma Sıcaklığı	: -30°C ... +120°C / +22°F... +248°
Malzeme:	
- Kartuş	: AISI 304 Paslanmaz Çelik AISI Tip 17-7 PH paslanmaz çelik yay
- Gövde	: Pirinç ASTM CuZn39Pb2
- Bağlantı	: İç dişli ISO veya BSP ( opsiyonel NPT)
- O-ring:	EPDM
Debi aralığı	: 0.021 l/s - 2,774 l/s

### BOYUT VE AĞIRLIKLAR (NOMINAL) (mm)

Model no.	Ölçü	L	H1	H2	Ağırlık (kg)	Kv (m <sup>3</sup> /h)
F380.x.E.x.x	15	89.0	61.0	74.0	0.5	5
F380.x.F.x.x	20	96.5	63.5	76.2	0.5	7
F380.x.H.x.x (3/4" kartuş)	25	105.0	66.0	86.4	0.5	10
F381.x.H.x.x (1 1/2" kartuş)	25	150.0	86.4	94.0	1.5	20
F381.x.J.x.x	32	155.0	89.0	107.0	1.5	30
F381.x.K.x.x	40	155.0	89.0	107.0	1.5	30



## FlowCon K 40 - 80 mm

Dinamik Balans Vanası - Ön Ayarlı Kartuşlu



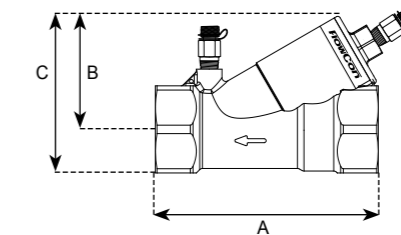
### ÖZELLİKLER

Çalışma Basıncı	: 1600 kPa / 232 psi
Çalışma Sıcaklığı	: -30°C ... +120°C / +22°F... +248°
Malzeme:	
- Kartuş	: AISI 304 Paslanmaz Çelik AISI Tip 17-7 PH paslanmaz çelik yay
- Gövde	: Pirinç ASTM CuZn39Pb2 (40-50 mm küçük) Pirinç Döküm (50 mm büyük - 80mm)
- Bağlantı	: İç dişli ISO veya BSP ( opsiyonel NPT)
- O-ring:	EPDM
Debi aralığı	: 0.757 l/s - 10,09 l/s

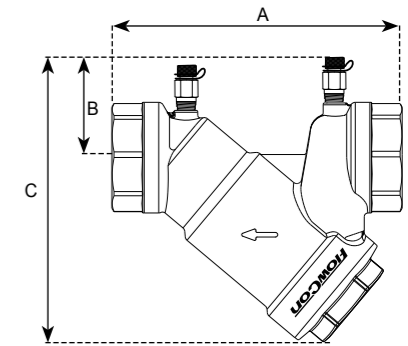
### BOYUT VE AĞIRLIKLAR (NOMINAL) (mm)

Model no.	Ölçü	A	B	C	Ağırlık (kg)	Kv (m <sup>3</sup> /h)
F382xKxx <sup>1</sup>	40	166	85	114	1.8	35
F382xLxx (2" kartuş) <sup>1</sup>	50	174	88	123	2.1	52
F383xLxx (3" kartuş)	50	226				
F383xMxx	65	249	69	216	4.3	65
F383xNxx	80	259				

Not 1: sadece ISO/BSP bağlantı



FlowCon K Model F382



FlowCon K Model F383



### DN15-DN25 İÇİN KARTUŞ SEÇİM TABLOSU

20mm · 3/4" · paslanmaz çelik kartuş											
Debi	Basınç farkı aralığı, ΔP:			10-95 kPa 1-14 psid		22-210 kPa 2-32 psid		40-390 kPa 4-57 psid		90-880 kPa 8-128 psid	
	l/s	l/h	GPM	Tip 1		Tip 2		Tip 4		Tip 8	
				Markalama	FlowCon	Markalama	FlowCon	Markalama	FlowCon	Markalama	FlowCon
0.0210	75.7	0.333	11-1	F360111							
0.0315	114	0.500	01-1	F360101							
0.0347	125	0.550			11-2	F360211					
0.0421	151	0.667	02-1	F360102							
0.0473	170	0.750			01-2	F360201	11-4	F360411			
0.0631	227	1.00	03-1	F360103	02-2	F360202	01-4	F360401			
0.0694	250	1.10							11-8	F360811	
0.0841	303	1.33	04-1	F360104			02-4	F360402			
0.0946	341	1.50			03-2	F360203			01-8	F360801	
0.105	379	1.67	05-1	F360105							
0.126	454	2.00	06-1	F360106	04-2	F360204	03-4	F360403	02-8	F360802	
0.147	530	2.33	07-1	F360107							
0.158	568	2.50			05-2	F360205					
0.168	606	2.67	08-1	F360108			04-4	F360404			
0.189	681	3.00			06-2	F360206			03-8	F360803	
0.210	757	3.33	10-1	F360110			05-4	F360405			
0.221	795	3.50			07-2	F360207					
0.252	908	4.00	12-1	F360112	08-2	F360208	06-4	F360406	04-8	F360804	
0.294	1060	4.67	14-1	F360114			07-4	F360407			
0.315	1140	5.00	16-1	F360116	10-2	F360210			05-8	F360805	
0.336	1210	5.33					08-4	F360408			
0.379	1360	6.00			12-2	F360212			06-8	F360806	
0.421	1510	6.67					10-4	F360410			
0.442	1590	7.00			14-2	F360214			07-8	F360807	
0.505	1820	8.00			16-2	F360216	12-4	F360412	08-8	F360808	
0.589	2120	9.33					14-4	F360414			
0.631	2270	10.0					16-4	F360416	10-8	F360810	
0.757	2730	12.0							12-8	F360812	
0.883	3180	14.0							14-8	F360814	
1.01	3630	16.0							16-8	F360816	

Hassasiyet: ±5%

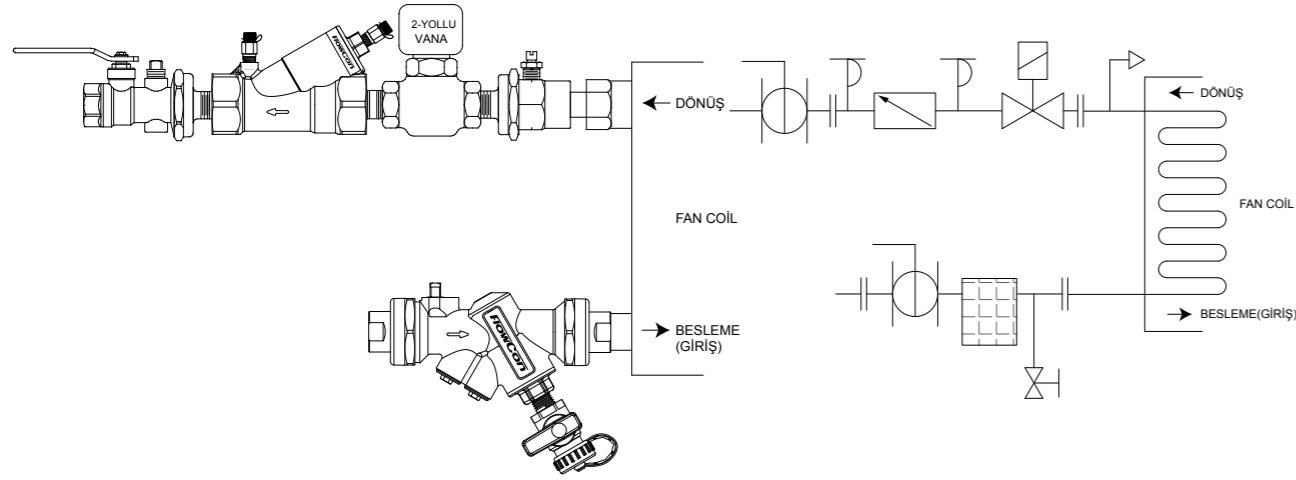
### DN25-DN40 İÇİN KARTUŞ SEÇİM TABLOSU

40mm · 1 1/2" · paslanmaz çelik kartuş											
Debi	Basınç farkı aralığı, ΔP:			10-95 kPa 1-14 psid		22-210 kPa 2-32 psid		40-390 kPa 4-57 psid		90-880 kPa 8-128 psid	
	l/s	l/h	GPM	Tip 1		Tip 2		Tip 4		Tip 8	
				Markalama	FlowCon	Markalama	FlowCon	Markalama	FlowCon	Markalama	FlowCon
0.189	681	3.00	09-1	F361109							
0.210	757	3.33	10-1	F361110							
0.252	908	4.00	12-1	F361112							
0.284	1020	4.50			09-2	F361209					
0.294	1060	4.67	14-1	F361114							
0.315	1140	5.00			10-2	F361210					
0.336	1210	5.33	16-1	F361116							
0.379	1360	6.00	18-1	F361118	12-2	F361212	09-4	F361409			
0.421	1510	6.67	20-1	F361120			10-4	F361410			
0.442	1590	7.00			14-2	F361214					
0.463	1670	7.33	22-1	F361122							
0.505	1820	8.00	24-1	F361124	16-2	F361216	12-4	F361412			
0.547	1970	8.67	26-1	F361126							
0.568	2040	9.00			18-2	F361218			09-8	F361809	
0.589	2120	9.33	28-1	F361128			14-4	F361414			
0.631	2270	10.00	30-1	F361130	20-2	F361220			10-8	F361810	
0.673	2420	10.7	32-1	F361132			16-4	F361416			
0.694	2500	11.0			22-2	F361222					
0.715	2570	11.3	34-1	F361134							
0.757	2730	12.0	36-1	F361136	24-2	F361224	18-4	F361418	12-8	F361812	
0.799	2880	12.7	38-1	F361138							
0.820	2950	13.0			26-2	F361226					
0.841	3030	13.3	40-1	F361140			20-4	F361420			
0.883	3180	14.0	42-1	F361142	28-2	F361228			14-8	F361814	
0.925	3330	14.7	44-1	F361144			22-4	F361422			
0.946	3410	15.0			30-2	F361230					
1.01	3630	16.0			32-2	F361232	24-4	F361424	16-8	F361816	
1.07	3860	17.0			34-2	F361234					
1.09	3940	17.3					26-4	F361426			
1.14	4090	18.0			36-2	F361236			18-8	F361818	
1.18	4240	18.7					28-4	F361428			
1.20	4320	19.0			38-2	F361238					
1.26	4540	20.0			40-2	F361240	30-4	F361430	20-8	F361820	
1.32	4770	21.0			42-2	F361242					
1.35	4850	21.3					32-4	F361432			
1.39	5000	22.0			44-2	F361244			22-8	F361822	
1.43	5150	22.7					34-4	F361434			
1.51	5450	24.0					36-4	F361436	24-8	F361824	
1.60	5750	25.3					38-4	F361438			
1.64	5910	26.0							26-8	F361826	
1.68	6060	26.7					40-4	F361440			
1.77	6360	28.0					42-4	F361442	28-8	F361828	
1.85	6660	29.3					44-4	F361444			
1.89	6810	30.0							30-8	F361830	
2.02	7270	32.0							32-8	F361832	
2.15	7720	34.0							34-8	F361834	
2.27	8180	36.0							36-8	F361836	
2.40	8630	38.0							38-8	F361838	
2.52	9080	40.0							40-8	F361840	
2.65	9540	42.0							42-8	F361842	
2.78	9990	44.0							44-8	F361844	

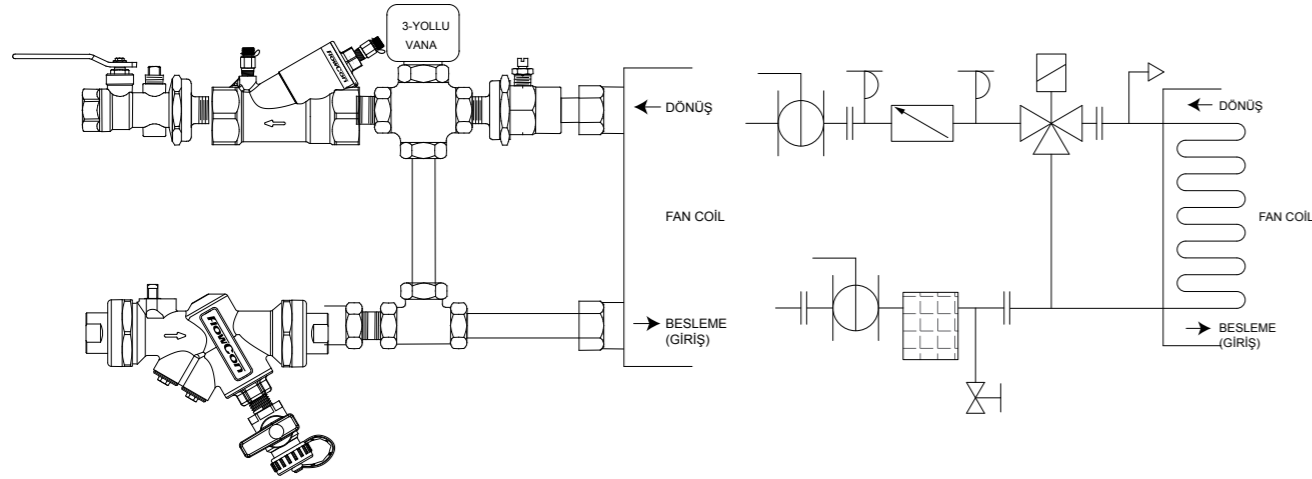
Hassasiyet: ±5%



## 2-YOLLU VANA UYGULAMA ÖRNEĞİ ŞEMASI



## 2-YOLLU VANA UYGULAMA ÖRNEĞİ ŞEMASI



## FlowCon EVS 15-25mm

Sıcaklık Kontrol ve Dinamik Balans Vanası



### ÖZELLİKLER

#### İç parçalar :

Çalışma Basıncı	:1600 kPa, 232 psi
Çalışma sıcaklığı, akışkan	:-30°C ... +100°C, -22°F ... +212°F
Çalışma sıcaklığı, çevre	:0°C ... +60°C, +32°F ... +140°F (EV.0.3, EV.1.3, EV.0.4, EV.1.4 ve EV.0.5) 0°C ... +45°C, +32°F ... +113°F (EV.0.2)

#### Malzeme:

- Gövde	: Pirinç ASTM B584 ve polioksümetilen
- Kartuş	: Paslanmaz çelik AISI type 304
- Yay	: Paslanmaz Çelik Tip 17-7
- Mil	: Pirinç
- Oturma tapası ve o-ringler	: EPDM
Maksimum kapama basıncı	: 400 kPa, 58 psi
Kapamadaki sızdırmazlık	: Sızdırmaz
Basınç düşümü	: Kvs <sup>1</sup> -değer 2.35 m <sup>3</sup> /h

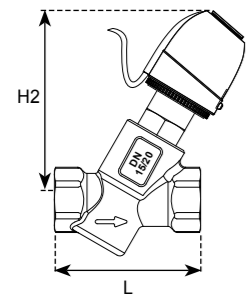
#### Vana:

Malzeme:	: Pirinç ASTM CuZn39Pb2
- Gövde	: ABV: Nikel kaplı pirinç
- Küresel Vana	: A: iç dişli ISO or NPT
Bağlantılar	: AB: iç dişli ISO or NPT ABV: bakır alaşımşlı rakorlar ISO,

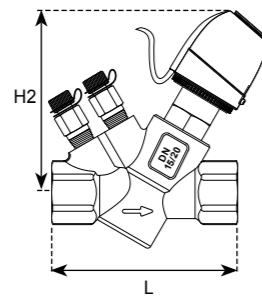
## ÖLÇÜLER VE AĞIRLIKLAR (NOMİNAL) (mm)

Model no.	Vanalı model no.	Aktuatör	Vana ölçüsü	L	H1	H2	Bağlantı C <sup>4</sup>			Ağırlık (kg) rakorsuz.
							ISO iç dişli	ISO dış diş.	Sweat	
EVS	A	EV.0.2	15	80	128	-				0.70
			20				0.65			
			25				0.68			
		EV.0.3 EV.0.4 EV.0.5 EV.1.3 EV.1.4	15	80	-	106				0.70
			20				0.65			
			25				0.68			
	AB	EV.0.2	15	82	128	-				0.70
			20				0.75			
			25				0.75			
		EV.0.3 EV.0.4 EV.0.5 EV.1.3 EV.1.4	15	82	-	106				0.70
			20				0.75			
			25				0.75			
	ABV1	EV.0.2	15	122	128	-	22	25	20	1.10
			20				22	25	20	
			25				-	39	22	
		EV.0.3 EV.0.4 EV.0.5 EV.1.3 EV.1.4	15	122	-	106	22	25	20	1.10
			20				22	25	20	
			25				-	39	22	

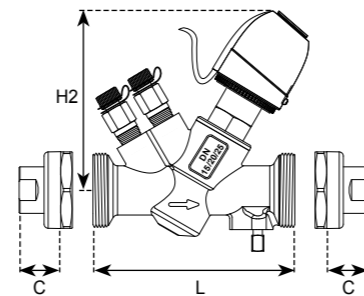
Not 4: rakorlar boya ilave edilecektir.



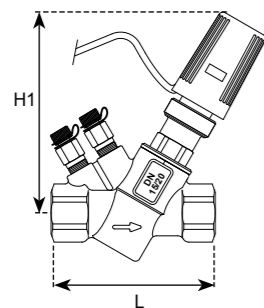
EV.0.3, EV.0.4, EV.0.5, EV.1.3 ve EV.1.4 li FlowCon A



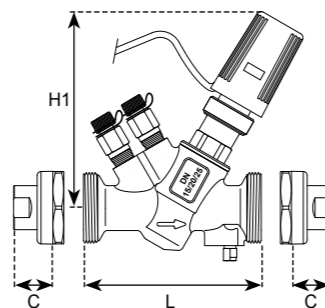
EV.0.3, EV.0.4, EV.0.5, EV.1.3 ve EV.1.4 li FlowCon AB 15/20mm



EV.0.3, EV.0.4, EV.0.5, EV.1.3 ve EV.1.4 li FlowCon ABV1



EV.0.2 li FlowCon AB 15/20mm



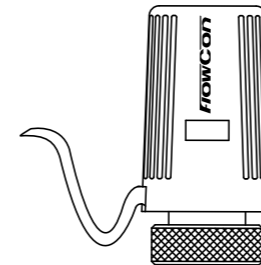
EV.0.2 li FlowCon ABV1

## ÖZELLİKLER

### Aktuatörler:

#### TİP EV.0.2

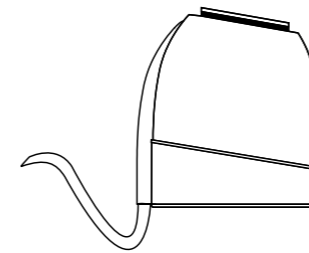
Besleme voltajı	: EV.0.2 - 24V AC ±15%
Kontrol sinyali	: Analog 0-10V DC, (offset 0.15V), normally closed
Kısa süreli akım	: 300 mA
Sabit akım	: 100 mA
Açma-kapama zamanı	: 3V tan 8V: 60 s/mm
Çevre Sıcaklığı	: 0°C tan +45°C
Koruma	: IP44
Kablo	: 0.6 metre sabit kablo



Tip EV.0.2

#### TİP EV.0.3, EV.0.4 ve EV.0.5

Besleme voltajı	: EV.0.3 - 230V AC/DC ±10%, 50/60 Hz EV.0.4 - 24V AC/DC +20/-10%, 0-60 Hz EV.0.5 - 120V AC, ±10%, 50/60 Hz
Kontrol sinyali	: ON/OFF, normalde kapalı <sup>3</sup>
İşletme gücü	: 1.8 Wat
Dead / devreye girme zamanı	: 30-60 s
Açma kapama zamanı	: Yaklaşık 3 dak.
Çevre sıcaklığı	: 0°C to +60°C
Koruma	: IP54, sınıf II
Kablo	: 1 metre sabit kablo



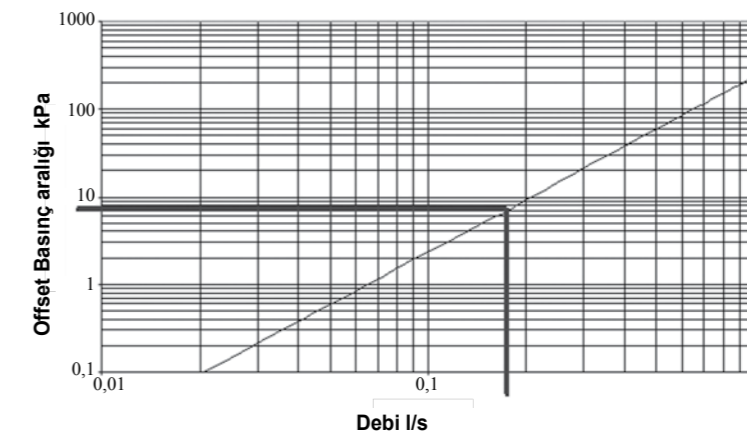
Tip EV.0.3, EV.0.4, EV.0.5, EV.1.3 ve EV.1.4 Vana adaptörü, yeşil

#### TİP EV.1.3, ve EV.1.4

Teknik detaylar yukarıdaki aktuatörler ile aynıdır, fakat sonlanma anahtarı içerirler	
Mikro-svic:	EV.1.3 - 230V AC, 5A ohm direnç yükü EV.1.4 - 24V AC, 3A ohm direnç yükü 1A inductif yük yaklaşık 2mm
Anahtar noktası:	

Not 3: Sistem ilk devreye alınırken vananın açık konumda olduğundan emin olun.

## OFFSET BASINÇ ARALIĞI



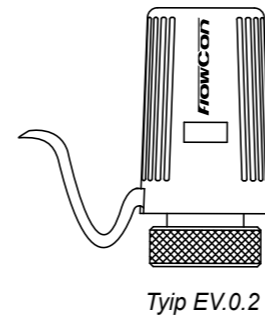
Örnek: Kartuş seçim tablosundan 0.189 l/s debi için, F360206 nolu kartuş seçildi (aralık 2 (22-210 kPaD)). Bu seçim offset değeri 8 kPa ilave edilir ve 30-218 kPa aralığı için kartuş kullanılır

## FlowCon EVC

Sıcaklık Kontrol ve Dinamik Balans Vanası



### ÖZELLİKLER



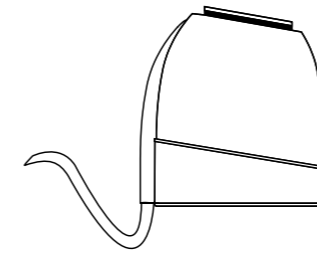
#### Elektrik:

##### TİP EV.0.2

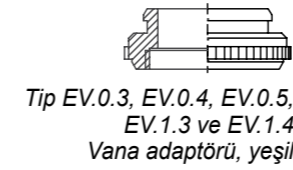
Besleme voltajı	:EV.0.2 - 24V AC ±15%
Kontrol sinyali	:Analog 0-10V DC, (offset 0.15V), normalde kapalı
Kısa süreli akım	:300 mA
Sabit akım	:100 mA
açma kapama zamanı	:3V ... 8V arası: 60s/mm
çevre sıcaklığı	:0°C ... +45°C
Koruma	:IP44
Kablo	:0.6 metre sabit kablo

##### TİP EV.0.3, EV.0.4 ve EV.0.5

Besleme Voltajı	:EV.0.3 - 230V AC ±10%, 50/60 Hz EV.0.4 - 24V AC/DC +20/-10%, 0-60 Hz EV.0.5 - 120V AC, ±10%, 50/60 Hz
-----------------	--



Kontrol sinyali	:ON/OFF, normalde kapalı
Çalışma gücü	:1.8 Wat
Dead / tepki süresi	:30-60 s
Açma kapama zamanı	:Yaklaşık 3 dak.
Çevre sıcaklığı	:0°C ... +60°C
Koruma	:IP54, sınıf II
Kablo	:1 metre sabit kablo



##### TİP EV.1.3, ve EV.1.4

TTeknik detaylar yukarıdakiler gibi, ama sonlandırma anahtarı içeriyor	
Mikro-svic	:EV.1.3 - 230V AC, 5A ohm direnç yükü EV.1.4 - 24V AC, 3A ohm direnç yükü 1A indüktif yük
Anahtar noktası	:Yaklaşık 2mm

### ÖZELLİKLER

#### Vana:

Basınç sınıfı	: 1600 kPa, 230 psi
Çalışma sıcaklığı, akışkanmedia	: -30°C ... +100°C, -22°F ... +212°F
Çalışma sıcaklığı, çevre	: 0°C ... +60°C, +32°F ... +140°F (EV.0.3, EV.1.3, EV.0.4, EV.1.4 ve EV.0.5) 0°C ... +45°C, +32°F ... +113°F (EV.0.2)

#### Malzeme

- Gövde	: Piriñ ASTM CuZn39Pb2
- Kartuş	: Kompozit kartuşlar: POM (Polioksümetilen) E-JUST kartuşlar: PSU (Polisülfon)
- Diyafram	: Hydrojenlenmişakrinitril -bitadien-lastik veya EPDM (tipe göre)
- EVC kontrolör	: Piriñ
- Klape siti ve o-ring	: EPDM
- Rakor (in-let)	: piriñ alaşım ISO, NPT veya geçme

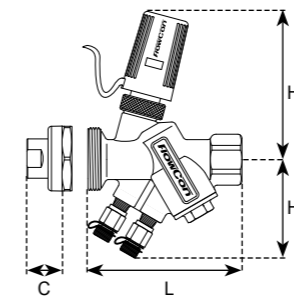
#### Ölçüm noktaları

Maksimumkapama basıncı	: 400 kPaD, 58 psid
kapatmadaki sızdırmazlık	: Tam sızdırmaz
Kontrol vanasının Kvs değeri	: 15mm vana için Kvs-değeri 1.9 m <sup>3</sup> /h 20mm vana için Kvs-değeri 2.0 m <sup>3</sup> /h

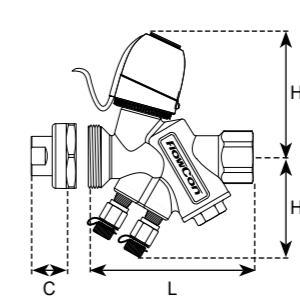
### ÖLÇÜLER VE AĞIRLIKLAR (NOMİNAL) (mm)

Aktüatör	Vana ölçüsü	L	H1	H2	H3 (E-JUST ile)	Bağlantılar C <sup>3</sup>				Ağırlık (kg) rakorsuz.
						Size	ISO iç dişli	ISO dış diş	Sweat	
EV.0.2	15	115	109	67	79,5 (görülüyor)	15	22	25	20	1.00
	20					22	25	20		
	25					-	39	22		
EV.0.3/EV.1.3 EV.0.4/EV.1.4 EV.0.5	15	115	93	67	79,5	15	22	25	20	1.00
	20					22	25	20		
	25					-	39	22		

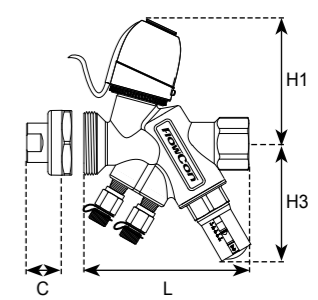
Not 3: rakorlar boya ilave edilmeli.



EV.0.2 li FlowCon EVC



EV.0.3, EV.0.4, EV.0.5, EV.1.3 ve  
EV.1.4 li FlowCon EVC



... E-JUST ile

# FlowCon SME 15-25mm

## Oransal Kontrollü Dinamik Balans Vanası



### ÖZELLİKLER

#### Kontrolör:

Statik basınç	:2500 kPa, 360 psi
Çevre sıcaklığı	:+1°C ... +50°C, +34°F ... +122°F
Akışkan sıcaklığı	:-20°C ... +110°C, -4°F ... +230°F
Malzeme:	

- Kartuş	:kuvvetlendirilmiş polifenil-sülfid
- Diyafram	:Hidrojenlenmiş akrilonitril-bütadien-lastik
- İç parçalar	:Paslanmaz Çelik
- O-ring	:EPDM
Maksimum close off pressure	:400 kPa, 58 psi
Maksimum operational ΔP	:400 kPaD, 58 psid
Kapamada sızdırmazlık	:<3 l/h, 0.013 GPM

#### Vana:

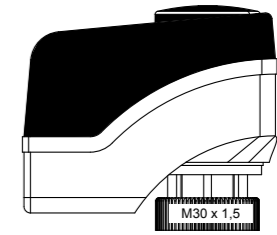
Malzeme	:
- Gövde	:Pirinç ASTM CuZn39Pb2
- Küresel Vana	:ABV: Nikel kaplı pirinç
Bağlantı	:A: İç dişli ISO veya NPT AB: İç dişli ISO veya NPT ABV: Pirinç alaşım rakorlu ISO or NPT

### ÖZELLİKLER

#### Aktüatör:

##### TİP FM.0.2

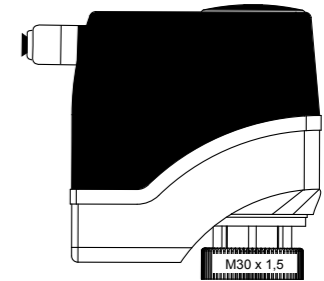
Besleme Voltajı	:FM.0.2: 24V AC/DC ±20%, 50/60Hz
Motor:	Stepper motor
Kontrol	:Analog 0-10V DC
Güç çekimi	:2.5VA
Çevre sıcaklığı	:+1°C ... +50°C
Koruma	:IP40, sınıf III
Kablo	:takılı, 1.5 metre
Ağırlık	:0.3 kg



Tip FM.0.2,  
FM.0.3 ve FM.0.4

##### TİP FM.0.3 ve FM.0.4

Besleme voltajı	:FM.0.3: 230V AC ±15%, 50/60Hz FM.0.4: 24V AC ±20%, 50/60Hz
Motor	:Syn. motor
Kontrol	:3 nokta yüzer kontrol
Güç çekimi	:FM.0.3: 6.0VA. FM.0.4: 0.8VA
Çevre sıcaklığı	:+1°C ... +50°C
Koruma	:IP40, sınıf II
Kablo	:takılı, 1.5 metre
Ağırlık	:0.3 kg



Tip FM.1.3 ve FM.1.4

##### TİP FM.1.3 ve FM.1.4

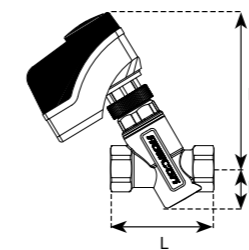
Teknik detaylar yukarıdakiler gibi, fakat 1 change-over anahtar içerir	
Anahtar noktası ayarlanabilir	:0-100% ( 50% ön ayar)
anahtar kapasitesi	:max 250V AC, 0.5A
Ağırlık	:0.4 kg

NOT: FlowCon International A/S ve Unites firmaları , Flowcon International türünü de olsa başka bir aktüatör kullanılması ile kontrol fonksiyonundan sorumlu tutulamaz

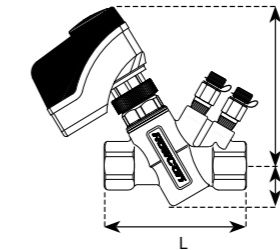
### ÖLÇÜLER VE AĞIRLIKLAR (NOMİNAL) ( mm )

Model no.	Vana ile model no.	Ölçü	L	H1	H2 (w. FM.0.x aktüatör)	H3 (w. FM.1.x actuator)	Bağlantı C <sup>2</sup>			Ağırlık <sup>3</sup> (kg)	Kv <sup>4</sup> (m <sup>3</sup> /h)
							ISO iç dişli	ISO dış dişli	Sweat		
SME.X.X.04	A	15	80	31	119	137	-	-	-	0.58	2.6
SME.X.X.05		20					0.53				
SME.X.X.06		25					0.56				
SME.X.X.01	AB	15	82	31	119	137	-	-	-	0.51	2.6
SME.X.X.02		20					0.56				
SME.X.X.09		25					0.62				
SME.X.X.03	ABV1	15	122	34	119	137	22	25	20	0.85	2.6
		20					22	25	20		
		25					-	39	22		

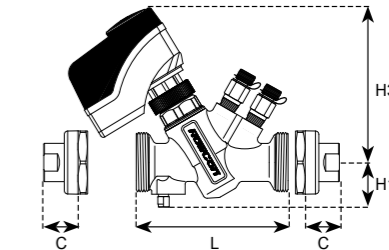
Not 2: Rakor boyları boya ilave edilecektir  
Not 3: Ağırlıklar aktüatörü ve rakorları içermez.  
Not 4: Vana gövdesi için.



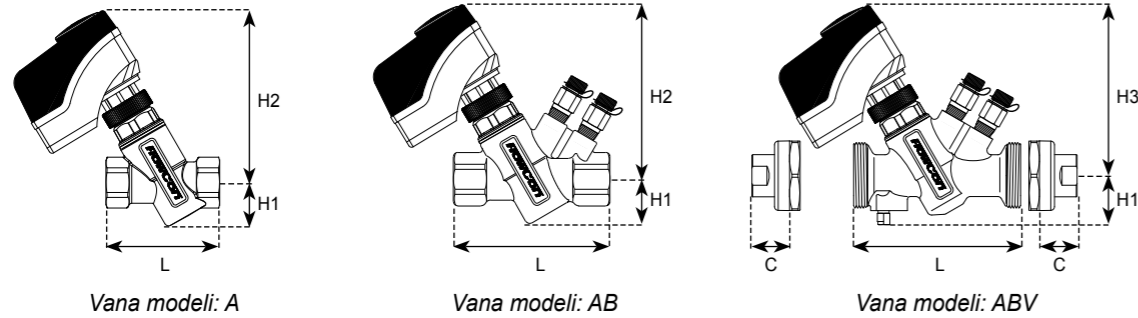
Vana modeli: A



Vana modeli: AB



Vana modeli: ABV

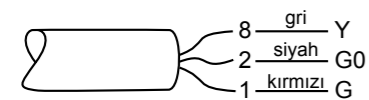


### AKTÜATÖRÜN ÖZEELLİKLERİ

Aktüatör 0 -10 V DC kontrol montajı veya 3 nokta sinyali ile çalıştığında vana mili stroğunu çalıştırır.Enerji olmadığında vana komple açık konumda olur (Normalde açık).

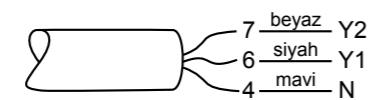
### BAĞLANTI KABLOLARI

#### Tip FM.0.2



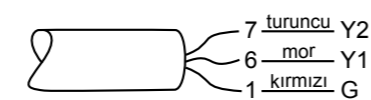
Y: 24V AC, kontrol sinyali 0-10V DC  
G0: nötr  
G: 24V AC/DC, gerilim

#### Tip FM.0.3



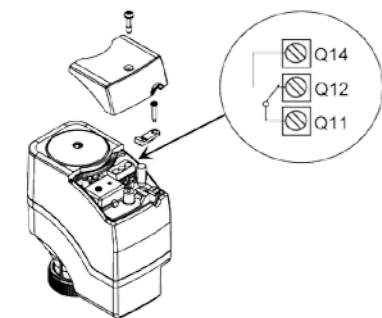
Y2: 230V AC, Kontrol sinyali KAPALI  
Y1: 230V AC, Kontrol sinyali AÇIK  
N: Nötr

#### Tip FM.0.4



Y2: 24V AC, kontrol sinyali KAPALI  
Y1: 24V AC, kontrol sinyali AÇIK  
G: 24V AC, gerilim

#### Tip FM.1.x



Yardımcı anahtar için cihaz  
0-50% Q11 -> Q12  
50%-1 Q11 -> Q14

Ön ayar:

### AÇIKLAMA

SME serisi basınçtan bağımsız balans vanasıdır. 2 yollu , oransal , dijital veya analog giriş sinyali ile çalışır.Vanalar 0-10 V veya 3 nokta yüzer sinyali ile çalışabilir.

Her vana cihaz veya ilgili hatta debi limitlemesini ve balanslamasını sağlamak için ayarlanabilir ve kontrol sağlanabilir.

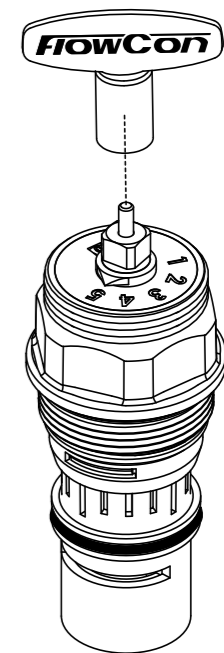
Fan coillerde kullanılabilir, VAV uygulamaları ve soğutma veya ısıtma çevrimleri için uygundur..

FlowCon A, AB veya ABV1 model vana gövdeleri ile birlikte kullanılabilir.

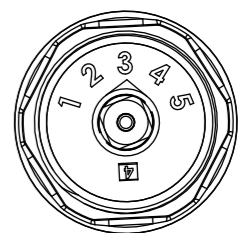
### MAKSİMUMDEBİ LİMİTLEME AYARLARI - VANA ÖLÇÜSÜ DN15, DN20 VE DN25

20mm · 3/4" · SME						Ayar
16-200 kPaD · 2.3-29 psid			30-400 kPaD · 4.4-58 psid			
SME.0 (yeşil o-ring)			SME.1 (siyah o-ring)			
I/sec	I/hr	GPM	I/sec	I/hr	GPM	
0.0111	40	0.176	0.0165	59.3	0.261	1.2
0.0167	60	0.264	0.0223	80.3	0.353	1.3
0.0172	62	0.273	0.0331	119	0.526	1.4
0.0298	107	0.472	0.0481	173	0.762	1.5
0.0419	151	0.664	0.0630	226	0.993	1.6
0.0536	193	0.850	0.0770	277	1.22	1.7
0.0649	234	1.03	0.0910	326	1.44	1.8
0.0758	273	1.20	0.104	374	1.65	1.9
0.0862	310	1.37	0.117	421	1.86	2.0
0.0963	347	1.53	0.130	467	2.06	2.1
0.106	381	1.68	0.142	511	2.25	2.2
0.115	415	1.83	0.154	554	2.44	2.3
0.124	447	1.97	0.166	596	2.62	2.4
0.133	477	2.10	0.177	636	2.80	2.5
0.141	507	2.23	0.188	675	2.97	2.6
0.148	534	2.35	0.198	712	3.14	2.7
0.156	561	2.47	0.208	748	3.29	2.8
0.163	586	2.58	0.218	783	3.45	2.9
0.169	610	2.69	0.227	816	3.59	3.0
0.176	633	2.79	0.236	848	3.74	3.1
0.182	654	2.88	0.244	879	3.87	3.2
0.187	674	2.97	0.252	908	4.00	3.3
0.193	693	3.05	0.260	936	4.12	3.4
0.197	711	3.13	0.268	963	4.24	3.5
0.202	727	3.20	0.275	988	4.35	3.6
0.206	743	3.27	0.281	1010	4.46	3.7
0.210	757	3.33	0.286	1030	4.56	3.8
0.214	770	3.39	0.295	1060	4.65	3.9
0.217	782	3.44	0.300	1080	4.74	4.0
0.220	793	3.49	0.303	1090	4.82	4.1
0.223	802	3.53	0.309	1110	4.89	4.2
0.225	811	3.57	0.314	1130	4.96	4.3
0.227	819	3.61	0.317	1140	5.03	4.4
0.229	826	3.63	0.320	1150	5.08	4.5
0.231	831	3.66	0.325	1170	5.13	4.6
0.232	836	3.68	0.328	1180	5.18	4.7
0.233	839	3.70	0.331	1190	5.22	4.8
0.234	842	3.71	0.331	1190	5.25	4.9
0.234	844	3.72	0.334	1200	5.28	5.0

Hassasiyet: En düşük debide ±10% Maksimum debide ±2% .



Özel anahtar (FlowCon no. ACC0001) ile mikrometre ayarı yapılır



Mikrometre ayarı yukarıda gösterildiği gibi 3.4 tür ve debi 0.193 l/s (SME.0) ve 0.260 l/s (SME.1).

# FlowCon SM 15-40mm

## Kontrol Vanalı Dinamik Balans Vanası



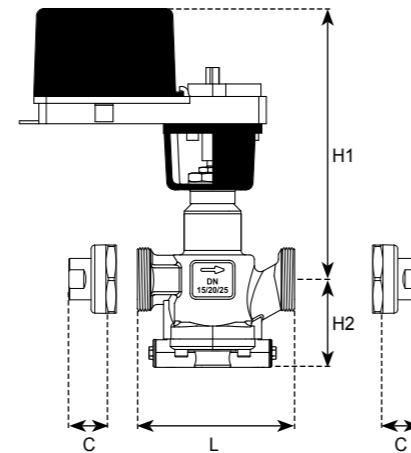
### ÖZELLİKLER

Basınç sınıfı	:2500 kPa, 360 psi
Çalışma sıcaklığı , akışkan	:-20°C ... +120°C, -4°F ... +248°F
Çalışma sıcaklığı , çevre	:-10°C ... +54°C, +14°F ... +131°F
Malzeme:	
- Gövde	:Pirinç ASTM B584
- Bağlantılar	:Pirinç alaşımı ISO, NPT veya sweat
- Diyafram	:Hidrojenlenmiş akrilonitril-bütadien-İastik
- İç parçalar	:Paslanmaz çelik
- O-ring	:EPDM
Ölçüm noktaları	:1/4" NPT
Maksimum kapama basıncı	:600 kPa, 87 psi
Maksimum çalışmal ΔP	:320 kPaD, 46 psid

### ÖLÇÜLER VE AĞIRLIKLAR (NOMİNAL) (mm)

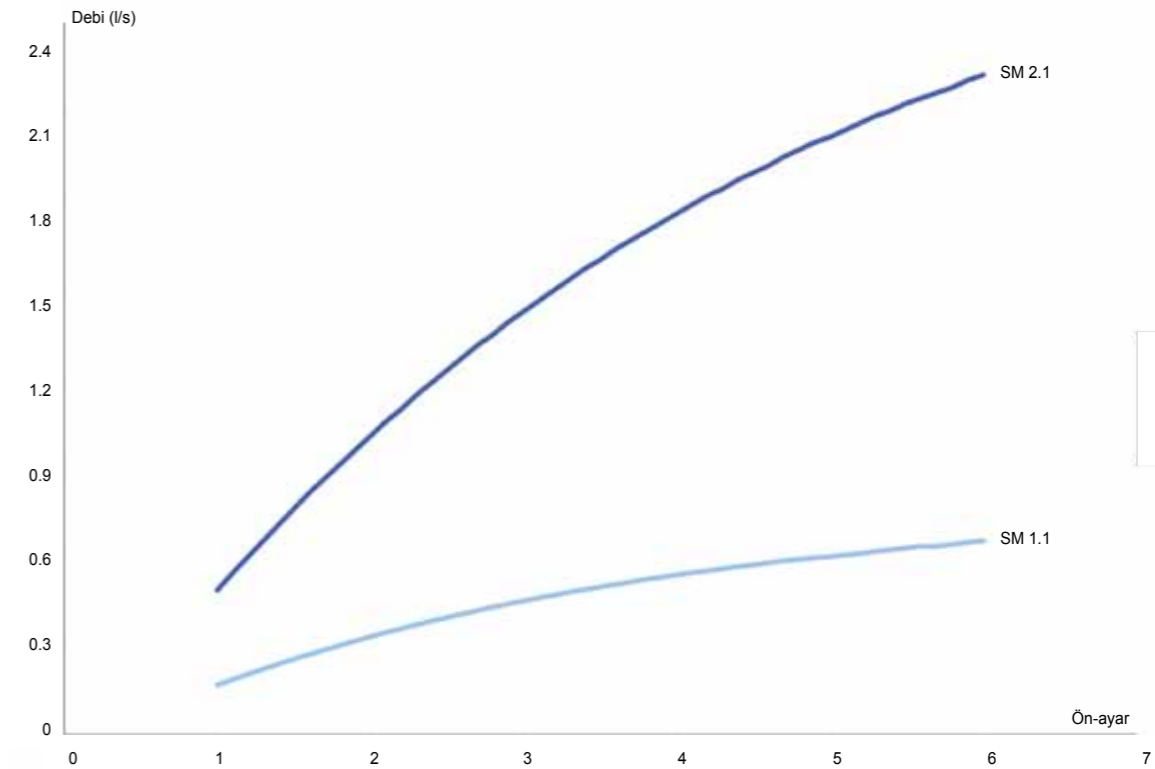
Model no.	Ölçü	L	H1	H2	Bağlantı C <sup>1</sup>			Ağırlık <sup>2</sup> (kg) (rakorsuz.)
					ISO iç dişli	ISO dış dişli	Sweat	
SM.1.1	15	108	182	59	22	25	20	1.8
	20				22	25	20	
	25				-	39	22	
SM.2.1	25	149	232	63	35	40	34	4.2
	32				35	40	37	
	40				40	42	-	

Not 1: Rakorlar boya ilave edilecek.  
Not 2: Ağırlık vana ve aktüatörü içerir.



### DEBİ TABLOSU

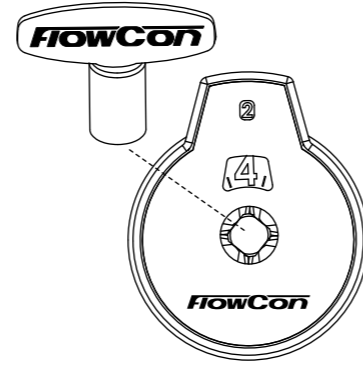
Model no.	Ölçü		Kontrol aralığı		Maksimum ayar			Minimum ayar			Tam kapalı iken sızdırmazlık
	mm	inch	kPaD	psid	l/sec	l/hr	GPM	l/sec	l/hr	GPM	
SM.1.1	15	1/2"	32-320	4.6-46	0.685	2470	10.9	0.176	634	2.79	Sızdırmazlık<0.05% of Kvs Kvs=4.1 m <sup>3</sup> /h
	20	3/4"									
	25	1"									
SM.2.1	25	1"	40-320	5.8-46	2.34	8420	37.1	0.513	1850	8.14	Sızdırmazlık<0.05% of Kvs Kvs=12.6 m <sup>3</sup> /h
	32	1 1/4"									
	40	1 1/2"									





## DEBİ AYARI - VANA ÖLÇÜSÜ DN15-DN40

Debi						Ayar
Vana ölçüsü: DN15-DN25 · 1/2"-1"			Vana ölçüsü: DN25-DN40 · 1"-1 1/2"			
33-300 kPaD · 4.8-44 psid			33-300 kPaD · 4.8-44 psid			
SH.1.1			SH.2.1			
l/s	l/h	GPM	l/s	l/h	GPM	
-	-	-	0.11	396	1.7	0.5
-	-	-	0.15	526	2.3	0.6
-	-	-	0.18	655	2.9	0.7
-	-	-	0.22	785	3.5	0.8
-	-	-	0.25	914	4.0	0.9
0.075	270	1.2	0.29	1044	4.6	1.0
0.090	324	1.4	0.34	1224	5.4	1.1
0.105	378	1.7	0.39	1404	6.2	1.2
0.120	432	1.9	0.44	1584	7.0	1.3
0.135	486	2.1	0.49	1764	7.8	1.4
0.15	540	2.4	0.54	1944	8.6	1.5
0.17	598	2.6	0.59	2124	9.4	1.6
0.18	655	2.9	0.64	2304	10.1	1.7
0.20	713	3.1	0.69	2484	10.9	1.8
0.21	770	3.4	0.74	2664	11.7	1.9
0.23	828	3.6	0.79	2844	12.5	2.0
0.25	886	3.9	0.84	3024	13.3	2.1
0.26	943	4.2	0.89	3204	14.1	2.2
0.28	1001	4.4	0.94	3384	14.9	2.3
0.29	1058	4.7	0.99	3564	15.7	2.4
0.31	1116	4.9	1.04	3744	16.5	2.5
0.32	1166	5.1	1.07	3852	17.0	2.6
0.34	1217	5.4	1.10	3960	17.4	2.7
0.35	1267	5.6	1.13	4068	17.9	2.8
0.37	1318	5.8	1.16	4176	18.4	2.9
0.38	1368	6.0	1.19	4284	18.9	3.0
0.39	1418	6.2	1.22	4392	19.3	3.1
0.41	1469	6.5	1.25	4500	19.8	3.2
0.42	1519	6.7	1.28	4608	20.3	3.3
0.44	1570	6.9	1.31	4716	20.8	3.4
0.45	1620	7.1	1.34	4824	21.2	3.5
0.46	1663	7.3	1.37	4932	21.7	3.6
0.47	1706	7.5	1.40	5040	22.2	3.7
0.49	1750	7.7	1.43	5148	22.7	3.8
0.50	1793	7.9	1.46	5256	23.1	3.9
0.51	1836	8.1	1.49	5364	23.6	4.0
0.52	1872	8.2	1.51	5443	24.0	4.1
0.53	1908	8.4	1.53	5522	24.3	4.2
0.54	1944	8.6	1.56	5602	24.7	4.3
0.55	1980	8.7	1.58	5681	25.0	4.4
0.56	2016	8.9	1.60	5760	25.4	4.5
0.57	2059	9.1	1.62	5846	25.7	4.6
0.58	2102	9.3	1.65	5933	26.1	4.7
0.60	2146	9.4	1.67	6019	26.5	4.8
0.61	2189	9.6	1.70	6106	26.9	4.9
0.62	2232	9.8	1.72	6192	27.3	5.0
0.63	2261	10.0	1.74	6271	27.6	5.1
0.64	2290	10.1	1.76	6350	28.0	5.2
0.64	2318	10.2	1.79	6430	28.3	5.3
0.65	2347	10.3	1.81	6509	28.7	5.4
0.66	2376	10.5	1.83	6588	29.0	5.5
0.67	2405	10.6	1.85	6674	29.4	5.6
0.68	2434	10.7	1.88	6761	29.8	5.7
0.68	2462	10.8	1.90	6847	30.1	5.8
0.69	2491	11.0	1.93	6934	30.5	5.9
0.70	2520	11.1	1.95	7020	30.9	6.0



Mikrometre ayarı için özel ayar anahtarı (FlowCon no. ACC0001) kullanın

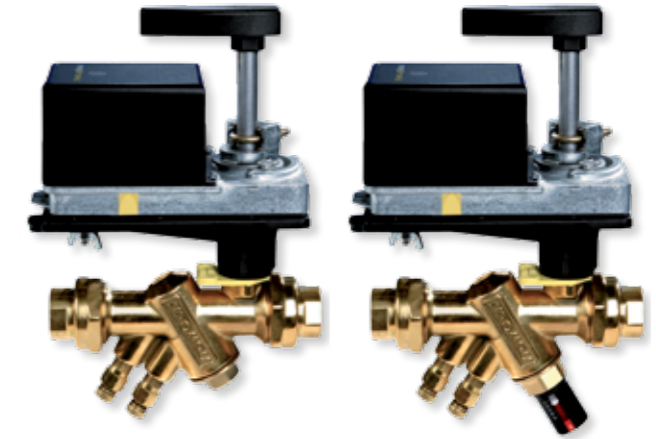
Mikrometre ayarı 2.4 olduğundadebi:

0.29 l/s ( DN15/20/25 için )

0.99 l/s ( DN25/32/40 için )

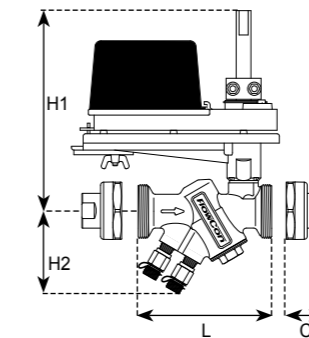
## FlowCon ABM 15-40mm

Sıcaklık Kontrol ve Dinamik Balans Vanası

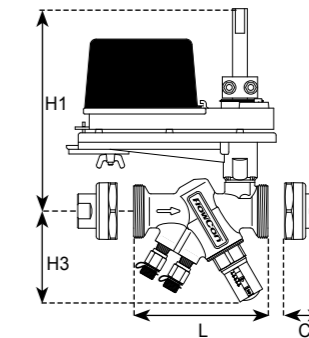


### ÖZELLİKLER

Basınç sınıfı	:2500 kPa / 360 psi
Çalışma sıcaklığı , akışkan	:-30°C ... +100°C / -22°F ... +212°F
Çalışma sıcaklığı , çevre	:-30°C ... +50°C / -22°F ... +122°F
Malzeme:	
- Kartuş	:Kompozit kartuşlar: POM (Polioksümetilen) E-JUST kartuşlar: PSU (Polisülfon)
- Diyafram	:Hidrojenlenmişakrilonitril-bütadien-lastik veya EPDM (tipe göre değişir)
- Gövde	:Forged brass ASTM CuZn39Pb2
- Bağlantı	:Pirinç ISO veya NPT
- Mil sızdırmazlıkları	:EPDM o-ring
- Küre sızdırmazlığı	:Takviyeli teflon (PTFE)
- Küresel vana	:Nikel kaplı pirinç
- OPTIMIZER kontrolörü	:NORYL, cam katkılı polimer
Ölçüm noktaları	:1/4" ISO
Maks. kapama basıncı	:700 kPaD / 101.5 psid



FlowCon ABM standart kompozit kartuşlu



FlowCon ABM E-JUST kartuşlu

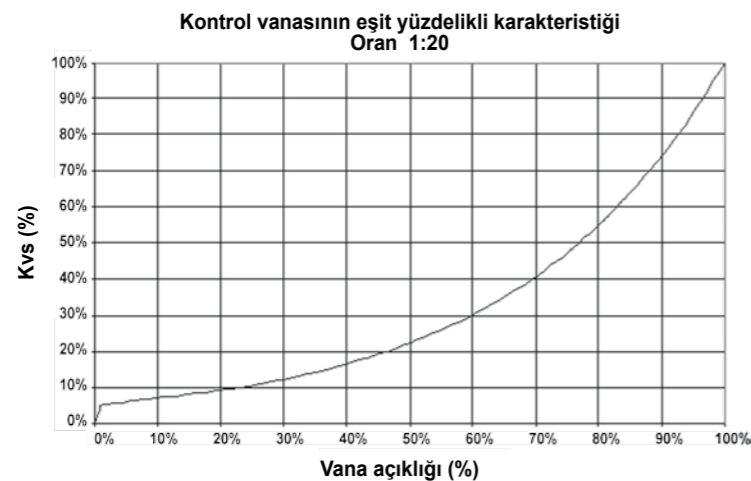
## ÖLÇÜLER VE AĞIRLIKLAR (NOMİNAL) (mm)

ÖLÇÜ	Optimizer®	Kvs <sup>1</sup> (m <sup>3</sup> /h)	Model no.	L	H1	H2	H3	Bağlantılar C2			Ağırlık (kg) rakorsuz	Ky <sup>3</sup> (m <sup>3</sup> /h)							
								ISO iç dişli	ISO dış dişli	Sweat									
15mm	1	0.345	ABM1	122	186	66	78	22	25	20	1.55	2.6							
	3	1.121																	
	5	3.190																	
	6 <sup>4</sup>	5.345																	
20mm	1	0.345																	
	3	1.121																	
	5	3.707																	
	6 <sup>4</sup>	6.379																	
25mm	1	0.259						ABM2	162	192			86	102	-	39	22	3.25	12.5
	3	1.121																	
	5	3.276																	
	6 <sup>4</sup>	5.948																	
25mm	3	3.621	35	40	34														
	4	6.121																	
	1	9.052																	
	2 <sup>4</sup>	12.414																	
32mm	3	3.448	35	40	37														
	4	6.293																	
	1	8.966																	
	2 <sup>4</sup>	12.586																	
40mm	3	3.448	40	42	-														
	4	6.293																	
	1	8.793																	
	2 <sup>4</sup>	12.500																	

Not 1: Küre ve Optimizer® kontrolörü için.  
 Not 2: Rakor boyları ilave edilecektir .  
 Not 3: Vana gövdesi için.  
 Not 4: Optimizer® kontrolörü olmadan sadece küre

## EŞİT YÜZDEKİKLİ KARAKTERİSTİK

Flow Optimizer® eşit yüzdellikli kontrol sağlar. Böylece cıgazdan ısı çıkışı kürenin açık alanı ile kıyaslandığında lineer olarak gerçekleşir.



## AKTÜATÖR ÖZELLİKLERİ

Besleme voltajı	: 24V: 22-26VAC / 28-32VDC 240V: 220-250VAC 50/60Hz Oransal: 22-26VAC / 28-32VDC
Kontrol sinyali	:ON/OFF / 3-nokta veya oransal 2-10VDC / 4-20mA
Maks. güç çekimi	:24V: 6VA 240V: 7 wat 240VAC oransal: 6VA
Elektrik bağlantısı	:18 AWG (0.8mm <sup>2</sup> ) minimum
Dönüş açısı	:0°-90°, mekanik olarak ayarlanabilir
Tork ve voltaj oranı	:5.6 Nm
Dönüş yönü	:Ters çevrilebilir
90° dönüş zamanı	:24V: 90-110 s 240V: 20-30 s, torca bağlı Oransal: 90-110 s
Yardımcı anahtarlar:	2 mekanik, 10° ve 80° de sabit (sadece 4, 5 ve 6 tiplerinde)
Yardımcı anahtar oranları:	1 Amp rezistif, 24VAC
Kutu malzemesi	:Elektronik muhafaza: tutuşabilirlik derecesi UL94-5V
Dişli kutusu muhafazası	:Çelik takviyeli döküm çinko
Çevre sıcaklığı	:-30°C ... +50°C
Nemlilik derecesi	:5 t...95% yoğuşmaz
Koruma	:IP22, NEMA tip 2
Ağırlık	:1.4 kg
Kablo	:Aktüatörler uzun kablo içermez. 45 metre kablo ile beslenebilir.

## AKTÜATÖR AÇIKLAMASI

Flowcon ABM vanaları için 24VAC and 240VAC veya oransal olarak 3 farklı aktüatör veya oransal versiyonda 24VAC uygundur. Bütün modeller minimum 5.6 Nm tork sağlayabilir. Dönüş yönü ayarlanabilir vedönüş açısı mekanik olarak limitlenebilir. Aktüatörler 2 mekanik limit anahtarı ile verilebilir.

Not: Aktüatör çalışırken dişli kutusuna dışarıdan müdahale etmeyin.

# AHU-Wafer 50-80mm

## Dinamik Balans Vanası - Ön Ayarlı Kartuşlu

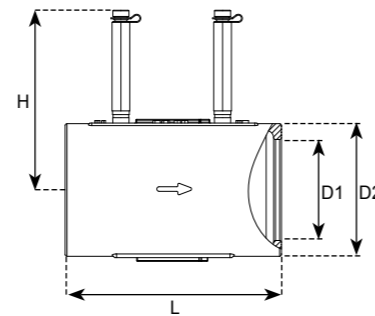


### ÖZELLİKLER

Basınç Sınıfı	:2500 kPa, 360 psi
Çalışma sıcaklığı	:+135°C, +275°F
Malzeme:	
- Gövde	:Sfero döküm ASTM A536 class 60-40-18/EN-GJS-400-18
- Kartuş	:AISI tip 304 paslanmaz çelik
	AISI tip 17-7 PH paslanmaz çelik yay
- O-ring:	EPDM
- Sabitleme klipsi	:AISI tip 302 paslanmaz çelik yay
Ölçüm noktaları	:1/4" NPT
Bağlantı	:DIN flanşlar EN1092-1, PN10+ e göre
	Ölçü 2": ANSI B 16.5 300lb class flanşlar
	Ölçü 2 1/2"-3": ANSI B 16.5 150lb class flanşlar
	Flanşlar FlowCon tarafından temin edilmez.
	Saplama ve civatalar isteğe göre Flowcon tarafından temin edilir.

### ÖLÇÜLER VE AĞIRLIKLAR (NOMİNAL) ( mm )

Model no.	Ölçü	L	D1	D2	H	Ağırlık (kg)
F386xLB	50	174.5	81.5	107.0	140.0	4.4
F386xMB	65, 80			117.5	144.0	6.5



### KARTUŞ SEÇİM TABLOSU

Fark basınç aralığı, ΔP:		80mm · 3" · paslanmaz çelik kartuş								
		10-135 kPaD 1-20 psid		22-210 kPaD 2-32 psid		40-390 kPaD 4-57 psid		90-880 kPaD 8-128 psid		
l/s	l/h	GPM	Tip 1		Tip 2		Tip 4		Tip 8	
			Markalama	FlowCon	Markalama	FlowCon	Markalama	FlowCon	Markalama	FlowCon
0.883	3180	14.0	35-1	F324135						
1.01	3630	16.0	40-1	F324140						
1.10	3970	17.5			35-2	F324235				
1.14	4090	18.0	45-1	F324145						
1.26	4540	20.0	50-1	F324150	40-2	F324240				
1.39	5000	22.0	55-1	F324155						
1.42	5110	22.5			45-2	F324245				
1.47	5300	23.3					35-4	F324435		
1.51	5450	24.0	60-1	F324160						
1.58	5680	25.0			50-2	F324250				
1.64	5910	26.0	65-1	F324165						
1.68	6060	26.7					40-4	F324440		
1.73	6250	27.5			55-2	F324255				
1.77	6360	28.0	70-1	F324170						
1.89	6810	30.0	75-1	F324175	60-2	F324260	45-4	F324445		
2.02	7270	32.0	80-1	F324180						
2.05	7380	32.5			65-2	F324265				
2.10	7570	33.3					50-4	F324450		
2.15	7720	34.0	85-1	F324185						
2.21	7950	35.0			70-2	F324270			35-8	F324835
2.27	8180	36.0	90-1	F324190						
2.31	8330	36.7					55-4	F324455		
2.37	8520	37.5			75-2	F324275				
2.40	8630	38.0	95-1	F324195						
2.52	9080	40.0	100-1	F3241100	80-2	F324280	60-4	F324460	40-8	F324840
2.65	9540	42.0	105-1	F3241105						
2.68	9650	42.5			85-2	F324285				
2.73	9840	43.3					65-4	F324465		
2.78	9990	44.0	110-1	F3241110						
2.84	10200	45.0			90-2	F324290			45-8	F324845
2.90	10400	46.0	115-1	F3241115						
2.94	10600	46.7					70-4	F324470		
3.00	10800	47.5			95-2	F324295				
3.03	10900	48.0	120-1	F3241120						
3.15	11400	50.0	125-1	F3241125	100-2	F3242100	75-4	F324475	50-8	F324850
3.28	11800	52.0	130-1	F3241130						
3.31	11900	52.5			105-2	F3242105				
3.36	12100	53.3					80-4	F324480		
3.41	12300	54.0	135-1	F3241135						
3.47	12500	55.0			110-2	F3242110			55-8	F324855
3.53	12700	56.0	140-1	F3241140						
3.58	12900	56.7					85-4	F324485		
3.63	13100	57.5			115-2	F3242115				
3.66	13200	58.0	145-1	F3241145						
3.79	13600	60.0	150-1	F3241150	120-2	F3242120	90-4	F324490	60-8	F324860
3.94	14200	62.5			125-2	F3242125				
4.00	14400	63.3					95-4	F324495		
4.10	14800	65.0			130-2	F3242130			65-8	F324865
4.21	15100	66.7					100-4	F3244100		
4.26	15300	67.5			135-2	F3242135				
4.42	15900	70.0			140-2	F3242140	105-4	F3244105	70-8	F324870
4.57	16500	72.5			145-2	F3242145				
4.63	16700	73.3					110-4	F3244110		
4.73	17000	75.0			150-2	F3242150			75-8	F324875
4.84	17400	76.7					115-4	F3244115		
5.05	18200	80.0					120-4	F3244120	80-8	F324880
5.26	18900	83.3					125-4	F3244125		
5.36	19300	85.0							85-8	F324885
5.47	19700	86.7					130-4	F3244130		
5.68	20400	90.0	220-1	F3241220*			135-4	F3244135	90-8	F324890
5.89	21200	93.3					140-4	F3244140		
5.99	21600	95.0							95-8	F324895
6.10	22000	96.7					145-4	F3244145		
6.31	22700	100					150-4	F3244150	100-8	F3248100
6.62	23800	105							105-8	F3248105
6.94	25000	110	270-1	F3241270*	220-2	F3242220**			110-8	F3248110
7.26	26100	115							115-8	F3248115
7.57	27300	120							120-8	F3248120
7.89	28400	125							125-8	F3248125
8.20	29500	130	320-1	F3241320*					130-8	F3248130
8.52	30700	135			270-2	F3242270**			135-8	F3248135
8.83	31800	140							140-8	F3248140
9.15	32900	145							145-8	F3248145
9.46	34100	150							150-8	F3248150
10.10	36300	160			320-2	F3242320**				

Hassasiyet: ±5% .

\* Standard debi, yüksek kapasite: basınç farkı aralığı bu debiler için 28-135 kPaD (4-20 psid).  
\*\* Standard debi, yüksek kapasite: basınç farkı aralığı bu debiler için 55-210 kPaD (8-32 psid).

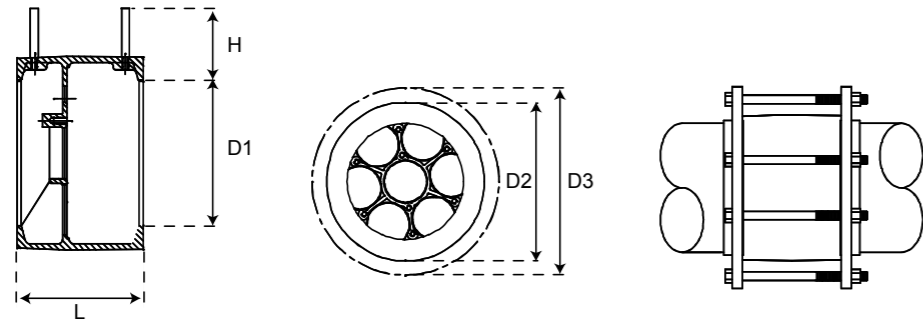
# Wafer 100-800mm

Dinamik Balans Vanası - Ön-Ayarlı Kartuş(lar) ile



## ÖZELLİKLER

Basınç sınıfı	:3400 kPa, 493 psi
Çalışma sıcaklığı	:+175°C, +347°F
Malzeme:	
- Gövde	:Sfero döküm ASTM A536, Class 60-40-18/EN-GJS-400-18
- Kartuş	:AISI Tip 304 paslanmaz çelik
	AISI Tip 17-7 PH paslanmaz çelik yay
Ölçme noktaları	:1/4" NPT
Bağlantı	:Ölçüler:100-250mm ve 350-800mm: EN1092-1, PN25+
	300mm: EN1092-1, PN40+
	4"-8" ve 12"-18": ANSI B 16.5 150lb class flanşlar
	10" ve 20"-30": ANSI B 16.5 300lb class flanşlar
	Flanşlar Flowcon tarafından temin edilmez
	Saplama ve somunlar istek halinde Flowcon tarafından temin edilebilir



## ÖLÇÜLER VE AĞIRLIKLAR (NOMİNAL) ( mm)

Model no.	D1 (mm)	D1 (")	D2 (±1%)	Flanşlar <sup>1</sup>				L (±1%)	H	Ağırlık <sup>2</sup> (Kg)	Kartuş sayısı <sup>3</sup>
				ANSI		DIN					
				Class	D3 (")	PN	D3 (mm)				
F332x	100	4	174.75	150 ve üzeri	10	25 ve üzeri <sup>3</sup>	235	196.85	139.70	15	2 <sup>4</sup>
F334x	150	6	218.95	150 ve üzeri	11	16 ve üzeri	285	184.15	139.70	19	4
F337x	200	8	276.35	150 ve üzeri	15	25 ve üzeri	360	184.15	139.70	26	7
F368x	250	10	341.38	300 ve üzeri	17,5	25 ve üzeri	425	203.20	139.70	36	11
F369x	300	12	406.40	150 ve üzeri	20,5	40 ve üzeri	515	203.20	139.70	61	15
F339x	350	14	447.80	150 ve üzeri	23	25 ve üzeri	555	203.20	139.70	69	19
F384x	400	16	511.05	150 ve üzeri	25,5	25 ve üzeri	620	241.30	139.70	102	24
F385x	450 <sup>5</sup>	18	546.10	150 ve üzeri	25	16 ve üzeri	640	241.30	139.70	114	31
F338x	500 <sup>5</sup>	20	606.55	300 ve üzeri	30,5	16 ve üzeri	715	279.40	139.70	163	37
F386x	600 <sup>5</sup>	24	714.25	300 ve üzeri	36	16 ve üzeri	840	279.40	139.70	217	55
F330x	800 <sup>5</sup>	30	882.65	300 ve üzeri	43	16 ve üzeri	1025	431.80	139.70	401	85

Not 1: Flanşlar için en düşük basınç sınıfı , Flanşlar Flowcon tarafından temin edilmez

Not 2: Nominal ağırlık, Kartuş ve paketi içerir, tam doğru ağırlık kartuş seçimine göre değişir .

Not 3: 2009 un 3. çeyreğinden itibaren kullanımda.

Not 4: Bu ölçüye Hi flow kartuşlar monte edilemez.

Not 5: 450mm ve üzeri kaldırmak için mapa(kanca) lıdır.

## KARTUŞ SEÇİM TABLOSU

80mm · 3" · paslanmaz çelik kartuş, standard debi					
Basınç farkı aralığı, ΔP:					
		10-135 kPaD 1-20 psid	22-210 kPaD 2-32 psid	40-390 kPaD 4-57 psid	90-880 kPaD 8-128 psid
		Tip 1	Tip 2	Tip 4	Tip 8
Ölçü (mm)	Ölçü (")	Kartuş adedi	min. debi l/s l/s artış ile	max. debi l/s	
100	4	2	0.883	7.58	18.92
150	6	4	0.126	15.16	37.84
200	8	7		26.53	66.22
250	10	11		41.69	104.06
300	12	15		56.85	141.90
350	14	19		72.01	179.74
400	16	24		90.96	227.04
450	18	31		117.49	293.26
500	20	37		140.23	350.02
600	24	55		208.45	520.30
800	30	85		322.15	804.10

80mm · 3" · paslanmaz çelik kartuş, yüksek kapasite					
Basınç farkı aralığı, ΔP:					
		28-135 kPaD 4-20 psid	55-210 kPaD 8-32 psid		
		Tip 1	Tip 2		
Ölçü (mm)	Ölçü (")	Kartuş adedi	min. debi l/s l/s artış ile	max. debi l/s	
100	4	2	5.68	16.4	20.2
150	6	4	1.26	32.8	40.4
200	8	7		57.4	70.7
250	10	11		90.2	111.1
300	12	15		123.0	151.5
350	14	19		155.8	191.9
400	16	24		196.8	242.4
450	18	31		254.2	313.1
500	20	37		303.4	373.7
600	24	55		451.0	555.5
800	30	85		697.0	858.5

80mm · 3" · paslanmaz çelik kartuş, yüksek debi					
Basınç farkı aralığı, ΔP:					
		20-125 kPaD 3-18 psid	35-220 kPaD 5-32 psid		
		Tip 3	Tip 5		
Ölçü (mm)	Ölçü (")	Kartuş adedi	min. debi l/s l/s artış ile	max. debi l/s	
100	4	n/a	6.31	n/a	n/a
150	6	4	n/a	25.24	50.4
200	8	7		44.17	88.2
250	10	11		69.41	138.6
300	12	15		94.65	189.0
350	14	19		119.89	239.4
400	16	24		151.44	302.4
450	18	31		195.61	390.6
500	20	37		233.47	466.2
600	24	55		347.05	693.0
800	30	85		536.35	1071.0

Hassasiyet: ±5% .

Not 7: Min ve maksimum debiler arası seçim için Unites 'i arayın.

# FlowCon T-JUST

Lejyonella Vanası



## SPECIFICATIONS

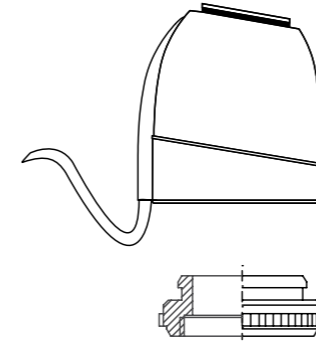
### INSERT:

Pressure rating:	1000 kPa / 145 psi
Temperature rating:	+35°C to +65°C / +95°F to +149°F
Material:	
- Element:	Wax
- Body:	Forged brass ASTM CuZn39Pb2
- Cartridge:	PPS, Polyphenylene sulfide
- O-rings:	EPDM
- Spring:	Stainless steel AISI 302
- Internal components:	PPS, Polyphenylene sulfide
Max. Kv-value:	1.10 m <sup>3</sup> /h / 4.84 GPM
Max. differential pressure:	100 kPad / 14.5 psid
Max. temperature:	+100°C / +212°F

### VALVE:

Material:	DZR brass CW602N CuZn36Pb2AS or forged brass ASTM CuZn39Pb2
- Body:	ABV: Chemically nickel plated brass ball
- Ball valve:	A: female ISO
End connections:	AB: female ISO
	ABV: union end conn. in brass alloy ISO
	FF-unit: female ISO inlet; male ISO outlet

## ÖZELLİKLER



Tip EV.0.3.R, EV.0.4.R vana adaptörü, kırmızı

### Elektriksel:

TİP EV.0.3.R, EV.0.4.R

Voltaj

Kontrol

İşletme gücü

Dead / tepkime zamanı

Açma Kapama zamanı

Çevre sıcaklığı

Koruma

Kablo

Not 1: Sistem devreye alınırken temizlik sırasında vananın açık olduğundan. emin olunuz

:EV.0.3.R – 230V AC

EV.0.4.R – 24V AC

:ON/OFF, normalde kapalı<sup>1</sup>

:1.8 Wat

:30 – 60 s

:Approx. 3 dak

:0°C ... +60°C

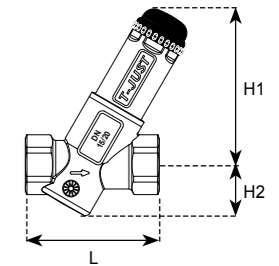
:IP54, class II

:1 metre kablo ile

## ÖLÇÜLER VE AĞIRLIKLAR (NOMINAL) (mm)

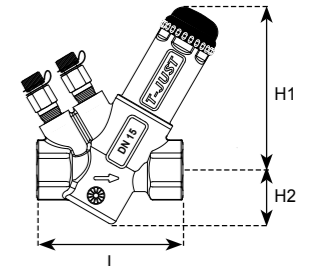
### FlowCon T-JUST / FlowCon A gövdede

Ölçü	L	H1	H2	H3 (aktüatör ile - göstermiyor)	Ağırlık (kg)
15mm	80	97	31	130	0.61
20mm					0.56



### FlowCon T-JUST / FlowCon AB gövdede

Ölçü	L	H1	H2	H3 (aktüatör ile - göstermiyor)	Ağırlık (kg)
15mm	82	97	31	130	0.60
20mm	94				0.64



### FlowCon T-JUST / FlowCon ABV1 gövdede

Ölçü	L	H1	H2	H3 (aktüatör ile - göstermiyor)	End connections C <sup>2</sup>			Ağırlık (kg) (rakorsuz)
					ISO iç dişli	ISO dış dişli	US Sweat	
15mm	122	97	34	130	22	25	20	1.20
20mm					22	25	20	
25mm					n/a	39	22	

Not 2: Rakorlar boya ilave edilecek

