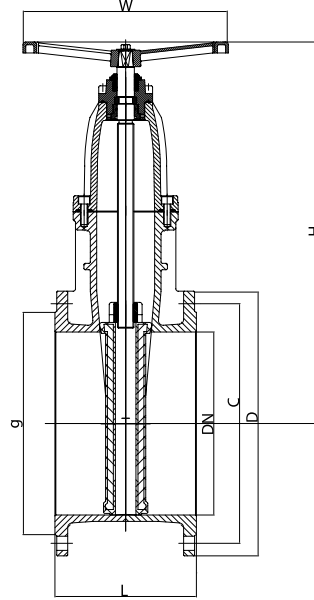


HVAC ÜRÜN KATALOĞU - HVAC PRODUCTS

SÜRGÜLÜ VANA / GATE VALVE

GAV - 0110



Malzeme / Materials

Gövde / Body	: Pik döküm / Cast iron (GG25)
Kapak / Bonnet	: Sfero döküm / Ductile iron
Sürgü / Wedge	: EPDM kaplı sfero döküm / EPDM coated ductile iron
Mil / Stem	: Paslanmaz çelik / Stainless steel
O-Ring	: EPDM
Conta / Gasket	: EPDM
Civata / Bolt	: Karbon çelik / Carbon steel
Somun/Nut	: Pirinç / Brass

Genel özellikler / General Properties

Basınç Sınıfı / Pressure Rating	: PN10 / PN16
Maksimum Çalışma Sıcaklığı / Maximum Working Temp. :	120 C°

DN	L	H	W	D	C (PN10/PN16)	g (PN10/PN16)
350	290	762	450	520	460/470	429
400	310	836	450	580	515/525	480
450	330	957	640	640	565/585	548
500	350	1036	640	715	620/650	609
600	390	1188	640	840	725/770	720