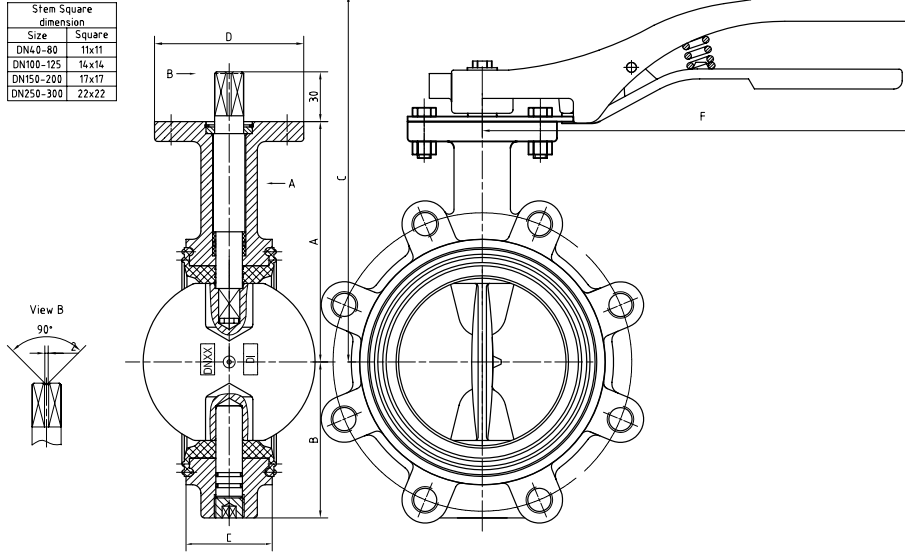


LUG TİPİ KELEBEK VANA / LUG TYPE BUTTERFLY VALVE

BLN - 0201 / BLN-0301
 BLN - 0202 / BLN-0302
 BLN - 0203 / BLN-0303
 BLN - 0204 / BLN-0304
 BLN - 0205 / BLN-0305



Malzeme / Materials

Gövde / Body	: BWN 0201/BWN 0202/BWN 0203/BWN 0204/BWN 0205 Pik Döküm (GG25) BWN 0301/BWN 0302/BWN 0303/BWN 0304/BWN 0305 Cast Iron (GG25)
Klape / Disc	: Nikel Kaplı Sfero Döküm/Paslanmaz Çelik/Aluminyum Bronz Nickel Plated Ductile Iron / Stainless Steel / Alluminium Bronze
Sit / Seat	: EPDM/NBR/Viton / PTFE
Üst Mil / Upper Stem	: Paslanmaz Çelik / Stainless Steel
Alt Mil / Bottom Stem	: Paslanmaz Çelik / Stainless Steel
Kol / Hand Lever	: Karbon Çelik / Carbon Steel
Ayna / Throtling Plate	: Karbon Çelik / Carbon Steel
Civata / Bolt	: Karbon Çelik / Carbon Steel
Somun/Nut	: Karbon Çelik / Carbon Steel

Genel özellikler / General Properties

Standart No	: TS EN 593
Basınç Sınıfı / Pressure Rating	: PN16 / PN25
Maksimum Çalışma Sıcaklığı / Maximum Working Temp.	: EPDM için 120 °C (Su) / EPDM for 120 °C Water NBR için 90 °C (Su ve Madeni Yağ) / NBR for 90 °C (Water and Petroleum Oil) Viton için 140 °C (Madeni Yağ) / Viton for 140 °C (Petroleum Oil)

DN	A	B	E	D	F	C	Kv
40	140	63,5	34,5	90	260	217	49,5
50	140	68,5	43	90	260	217	115
65	152	76	45	90	260	229	255
80	160	85	46	90	260	237	375
100	180	100	51,5	90	260	257	760
125	191	120	56	90	260	268	1030
150	202	132	56,5	90	260	279	1790
200	237	160	60	125	326	336	3450
250	274	200	68,5	125	416	376	5050
300	312	230	79,5	125	416	414	7420